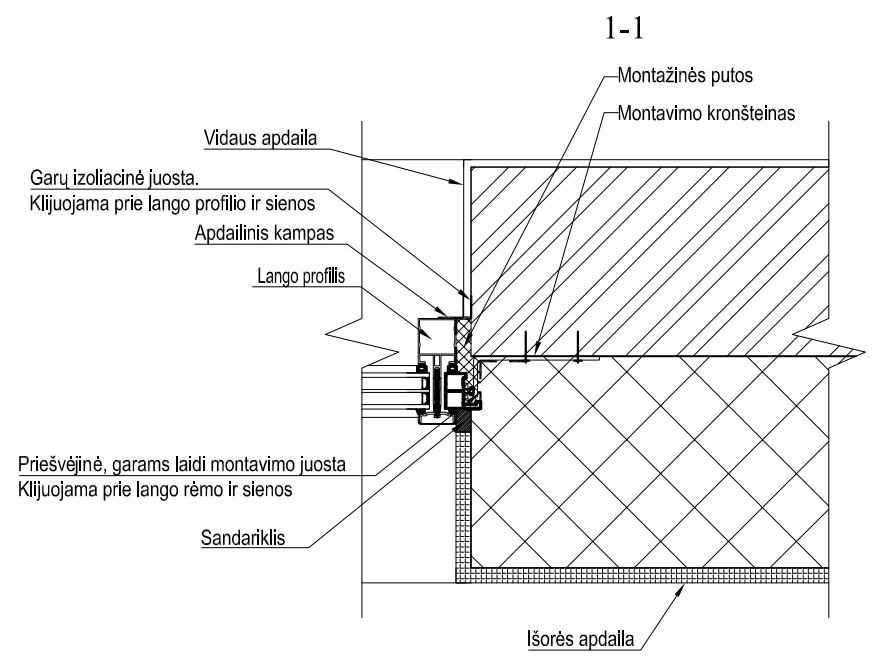
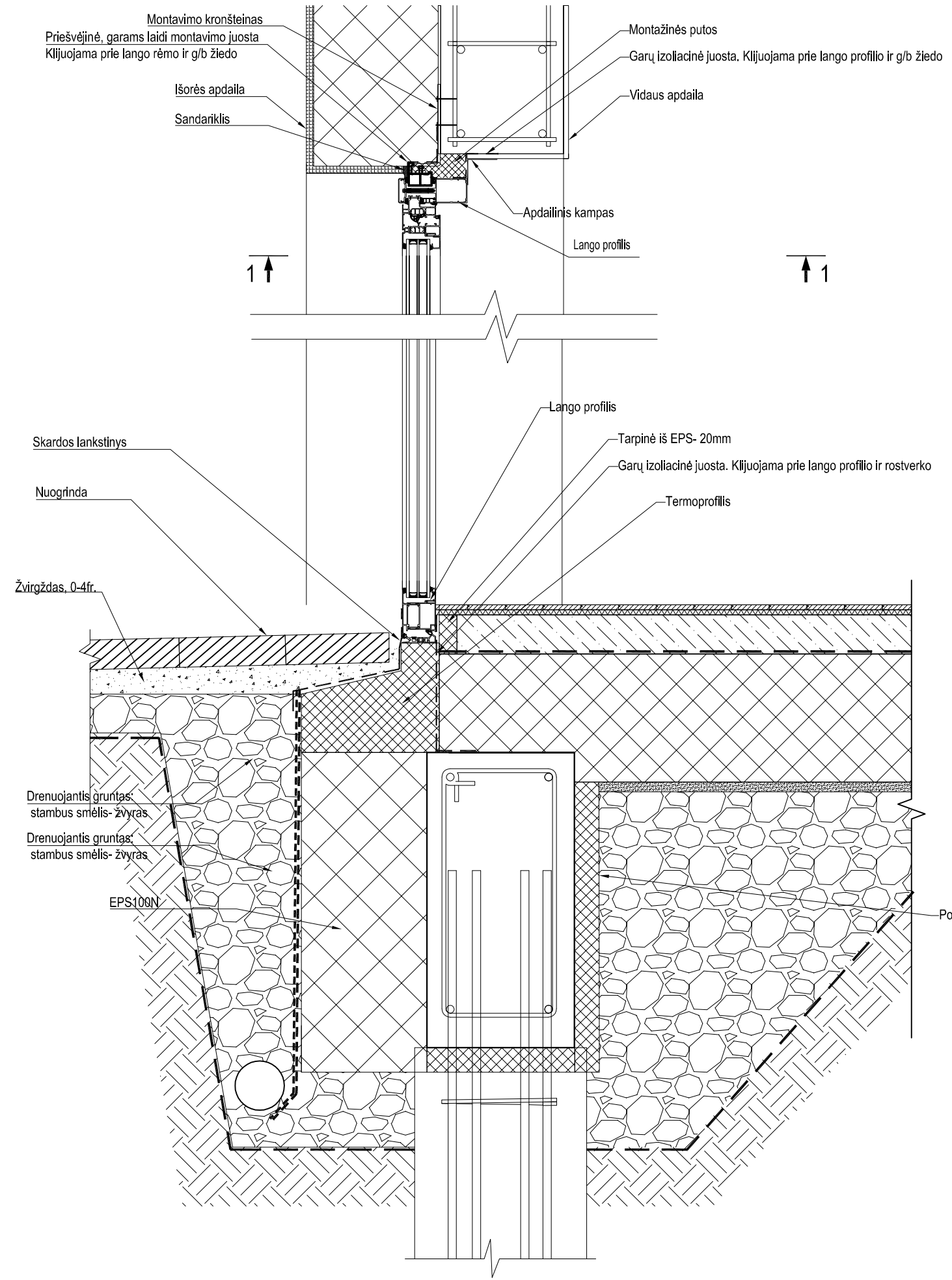


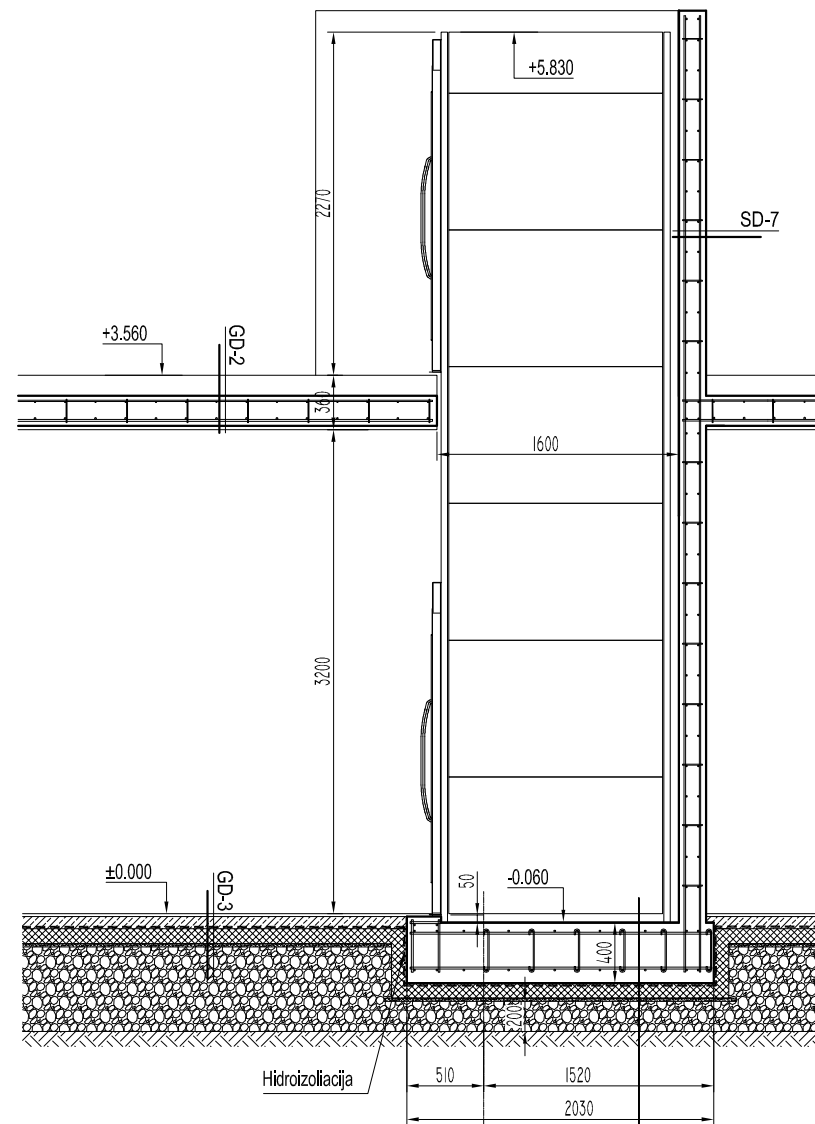


0				
Laida	Išleidimo data	Laidos statusas ir išleidimo priežastis		
Kval. patv. dok. Nr.	Projektuotojas: <b>Uostamiesčio projektas</b> Turgaus a. 27, Klaipėda info@uparchitektai.lt		Projekto pavadinimas: Gyvenamosios paskirties pastato (įvairių socialinių grupių asmenims) statybos ir gyvenamosios paskirties pastato (un. Nr. 2191-0006-4021) rekonstravimo, keičiant paskirtį į gydymo (slaugos namus), Aušros g. 41, Klaipėdoje, projektas (įgyvendinant senyvo amžiaus asmenų globos paslaugų plėtra)	
A 473	PV	S.Stripinienė	2023	
Kval. patv. dok. Nr.	s t a t i n i ū <b>konstravimas</b> MB "Statinių konstravimas" Adresas: Verslo g. 8A, LT-94102 Klaipėda Mob. tel. Nr.: +370 696 03830 El. paštas: statnlukonstravimas@gmail.com www.facebook.com/statiniukonstravimas25777		Statinio pavadinimas: Korpusas A (Gydymo pask. pastatas (Senyvo amžiaus asmenų slaugos namai))	
25777	PDV	K. Rimkus	2023	
LT	Užsakovas: Klaipėdos miesto savivaldybė, į.k. 111100775 Liepų g. 11, 91502 Klaipėda		Brėžinio žymuo: 2018-06-28-TP-01/SK-34	Laida 0
			Lapas 1	Lapų 1

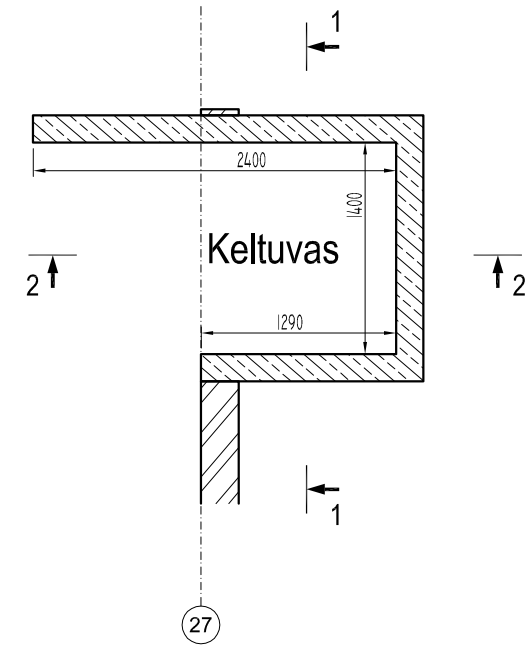
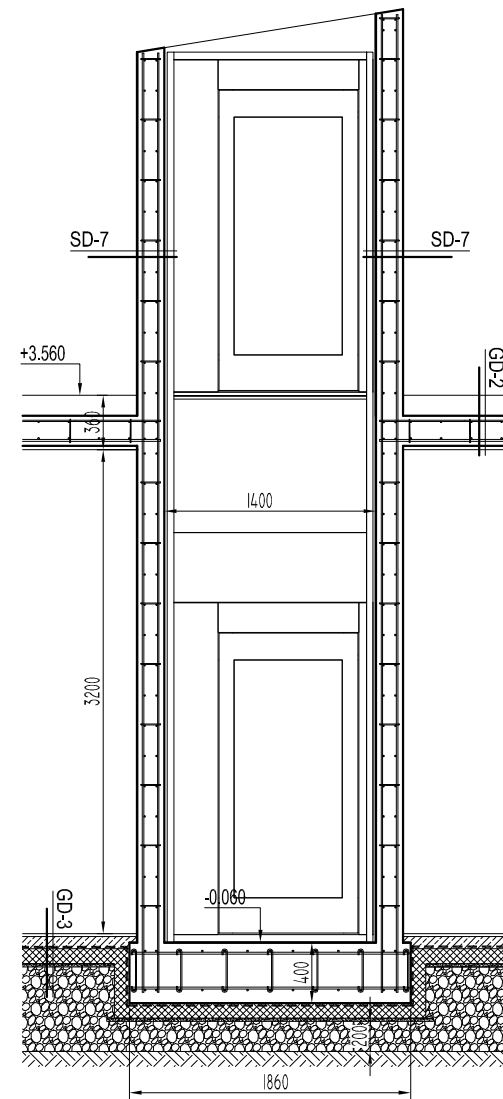


0					
Laida	Išleidimo data	Laidos statusas ir išleidimo priežastis			
Kval. patv. dok. Nr.	Projektuotojas:	 Turgaus a. 27, Klaipėda info@uparchitektai.lt		Projekto pavadinimas: Gyvenamosios paskirties pastato (įvairių socialinių grupių asmenims) statybos ir gyvenamosios paskirties pastato (un. Nr. 2191-0006-4021) rekonstravimo, keičiant paskirtį į gydymo (slaugos namus), Aušros g. 41, Klaipėdoje, projektas (įgyvendinant senyvo amžiaus asmenų globos paslaugų plėtrą)	
A 473	PV	S.Stripinienė	2023	Statinio pavadinimas: Korpusas A (Gydymo pask. pastatas (Senyvo amžiaus asmenų slaugos namai))	
Kval. patv. dok. Nr.	 MB "Statinių konstravimas" Adresas: Verslo g. 8A, LT-94102 Klaipėda Mob. tel. Nr.: +370 696 03830 El. paštas: statnikonstravimas@gmail.com www.facebook.com/statnikonstravimas25777		Brėžinio pavadinimas:	Laida	
25777	PDV	K. Rimkus	2023	Durų įstatymo detalė	0
LT	Užsakovas:	Klaipėdos miesto savivaldybė, į.k. 111100775 Liepų g. 11, 91502 Klaipėda		Brėžinio žymuo:	Lapas
				2018-06-28-TP-01/SK-35	Lapų
					1
					1

Pjūvis 1-1





Pjūvis 2-2



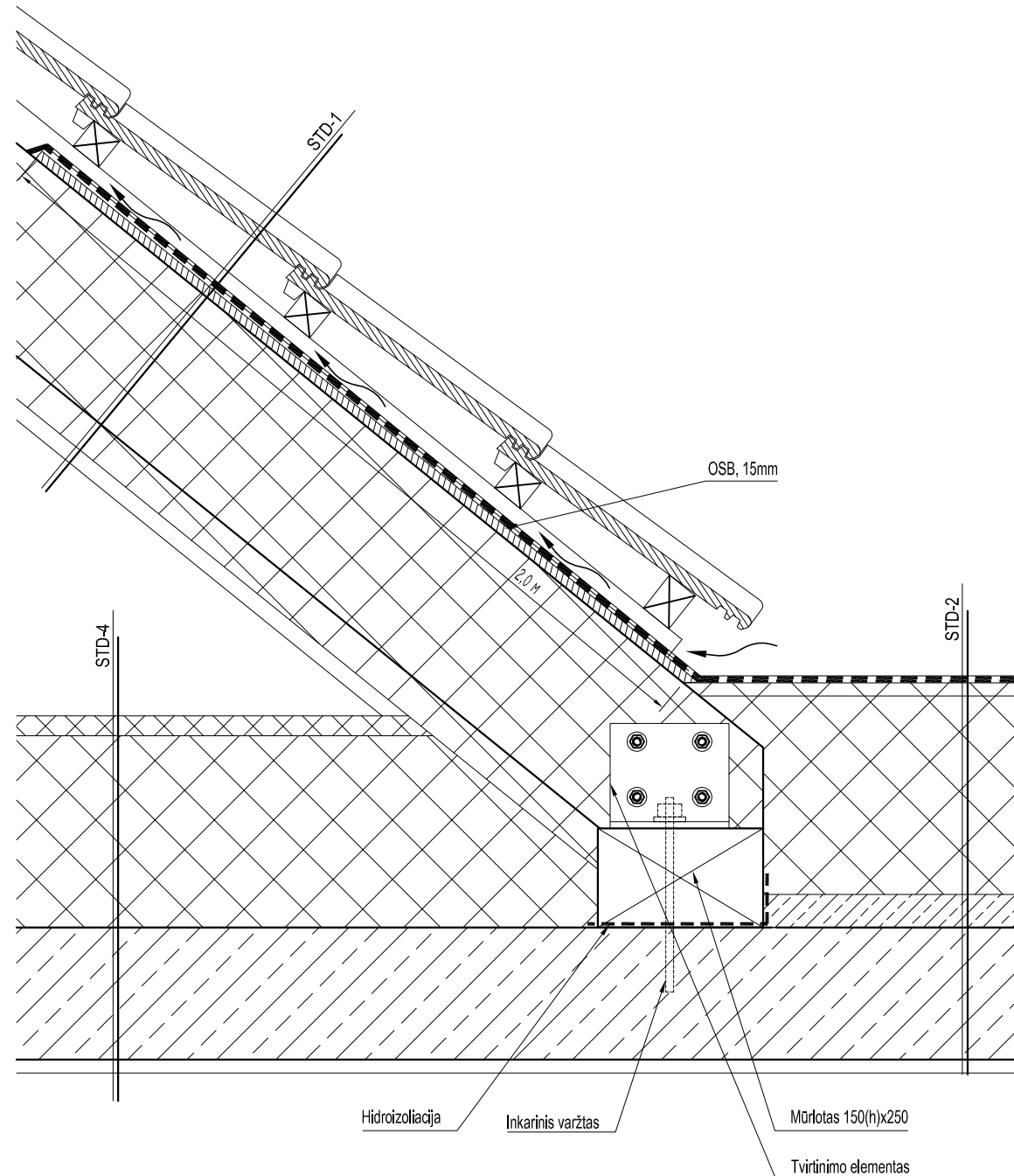
G/b plokštė, arm. tinklas Ø10/150/150 S500; betonas C25/30 XC2
Hidroizoliacija
Ekstruzinis polištrolas, 100mm
Smėlis, 20mm
Stambus žvyras arba skalda, sutankinama iki koeficiento k>0,95
Geotekstilė
Gruntas

PASTABOS :

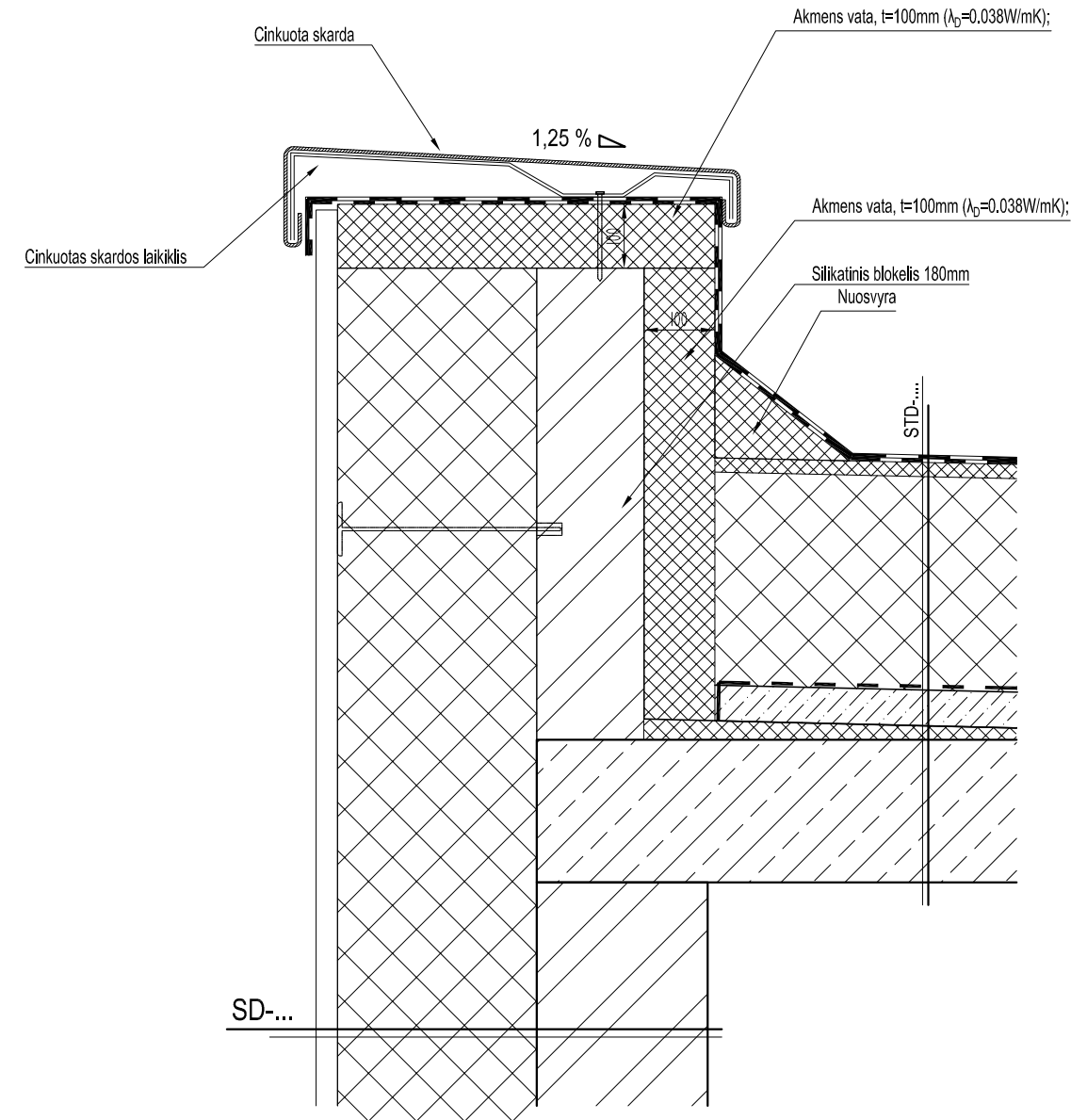
1. Keltuvui tvirtinti - laikančios sienos monolitinio g/b konstrukcijos, 180 mm, betonas C20/25 XC2 klasės. Armavimo tinklas Ø10/Ø10/150/150 S500.
2. Betonas pamatams C25/30 XC2 klasės, pagal LST EN 206:2014.
3. Betonas g/b žiedui, perdangai C25/30 klasės, pagal LST EN 206:2014.
4. Armatūrinis plienas pagal LST EN ISO 15630-1:2011.
5. Armatūros karkasų suvirinimą vykdyti pusautomatiu pagal LST EN ISO 17660-1:2006 ir LST EN ISO 17660-2:2006.
6. Suduriant armatūros strypus pagal ilgį, jų užleidimas 40Ø.
7. Karkaso fiksavimui projekcinėje padėtyje naudojami plastikiniai fiksatoriai.
8. Lankstinių lenkimo spindulys 2d kai strypo skersmuo d ≤ 16mm.
9. Lankstinių lenkimo spindulys 3,5d kai strypo skersmuo d > 16mm.

0				
Laida	Išleidimo data	Laidos statusas ir išleidimo priežastis		
Kval. patv. dok. Nr.	Projektuotojas:	 Turgaus a. 27, Klaipėda info@uparchitektai.lt		Projekto pavadinimas: Gyvenamosios paskirties pastato (įvairių socialinių grupių asmenims) statybos ir gyvenamosios paskirties pastato (un. Nr. 2191-0006-4021) rekonstravimo, keičiant paskirtį į gydymo (slaugos namus), Aušros g. 41, Klaipėdoje, projektas (įgyvendinant senyvo amžiaus asmenų globos paslaugų plėtrą)
A 473	PV	S.Stripinienė	2023	Statinio pavadinimas: Korpusas A (Gydymo pask. pastatas (Senyvo amžiaus asmenų slaugos namai))
Kval. patv. dok. Nr.	 MB "Statinių konstravimas" Adresas: Verslo g. 8A, LT-94102 Klaipėda Mob. tel. Nr. +370 698 03830 El. paštas : statnikonstrukravimas@gmail.com www.facebook.com/statnikonstrukravimas25777		Brėžinio pavadinimas:	Laida
25777	PDV	K. Rimkus	2023	Keltuvas M 1:50
LT	Užsakovas:	Klaipėdos miesto savivaldybė, į.k. 111100775 Liepų g. 11, 91502 Klaipėda		Brėžinio žymuo:
				2018-06-28-TP-01/SK-36
			Lapas	Lapų
			1	1

### Šlaitinio ir sutapdinto stogo mazgas



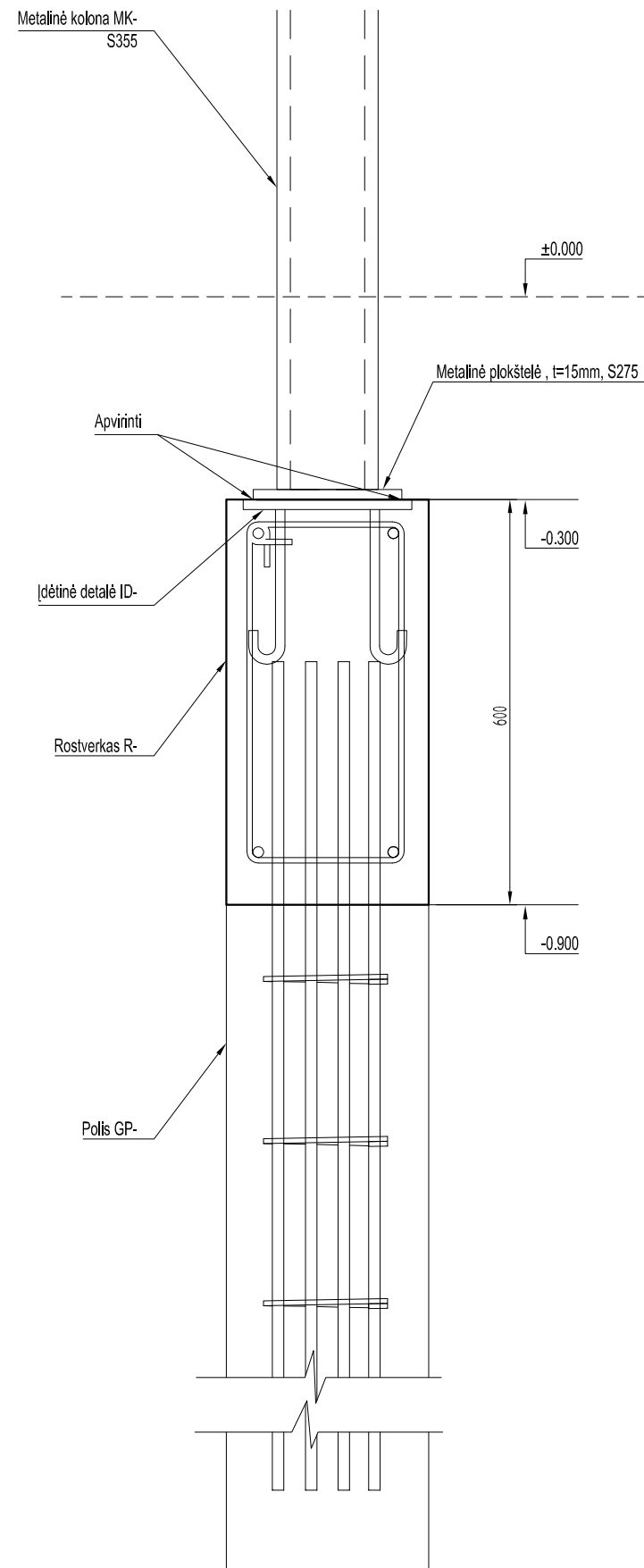
### Stogo parapeto mazgas



#### PASTABOS:

- Šlaitinio darbus atlikti pagal konkretaus pasirinkto gamintojo technologija ir rekomendacijas.
- Įrenginėjant suprojektuotus mazgus reikalinga laikytis STR 2.01.02:2016 X skyriaus sandarumo reikalavimų.

0				
Laida	Išleidimo data	Laidos statusas ir išleidimo priežastis		
Kval. patv. dok. Nr.	Projektuotojas: <b>uostamiesčio projektas</b> Turgaus a. 27, Klaipėda info@uparchitektai.lt		Projekto pavadinimas: Gyvenamosios paskirties pastato (vairių socialinių grupių asmenims) statybos ir gyvenamosios paskirties pastato (un. Nr. 2191-0006-4021) rekonstravimo, keičiant paskirtį į gydymo (slaugos namus), Aušros g. 41, Klaipėdoje, projektas (įgyvendinant senyvo amžiaus asmenų globos paslaugų plėtra)	
A 473	PV	S.Stripinienė	2023	Stalinių pavadinimas: Korpusas A (Gydymo pask. pastatas (Senyvo amžiaus asmenų slaugos namai))
Kval. patv. dok. Nr.	s t a t i n i ū <b>konstravimas</b> MB "Statinių konstravimas" Adresas: Verslo g. 8A, LT-94102 Klaipėda Mob. tel. Nr.: +370 696 03830 El. paštas: statinikonstravimas@gmail.com www.facebook.com/statinikonstravimas25777		Brėžinio pavadinimas: Stogo parapeto mazgas Šlaitinio ir sutapdinto stogo mazgas	
25777	PDV	K. Rimkus	2023	Laida 0
LT	Užsakovas: Klaipėdos miesto savivaldybė, į.k. 111100775 Liepų g. 11, 91502 Klaipėda		Brėžinio žymuo: 2018-06-28-TP-01/SK-37	
			Lapas	Lapų
			1	1

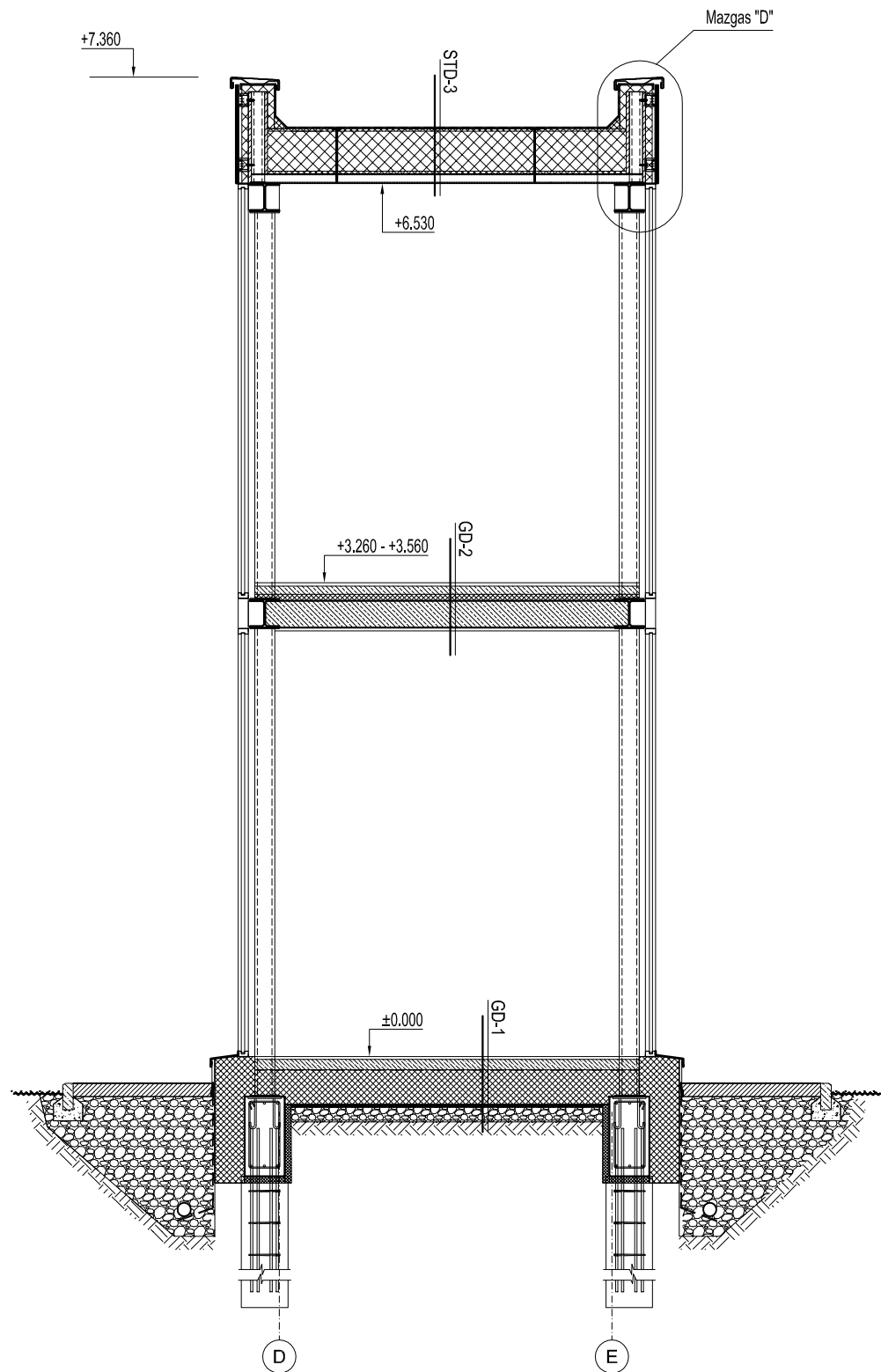


**PASTABOS:**

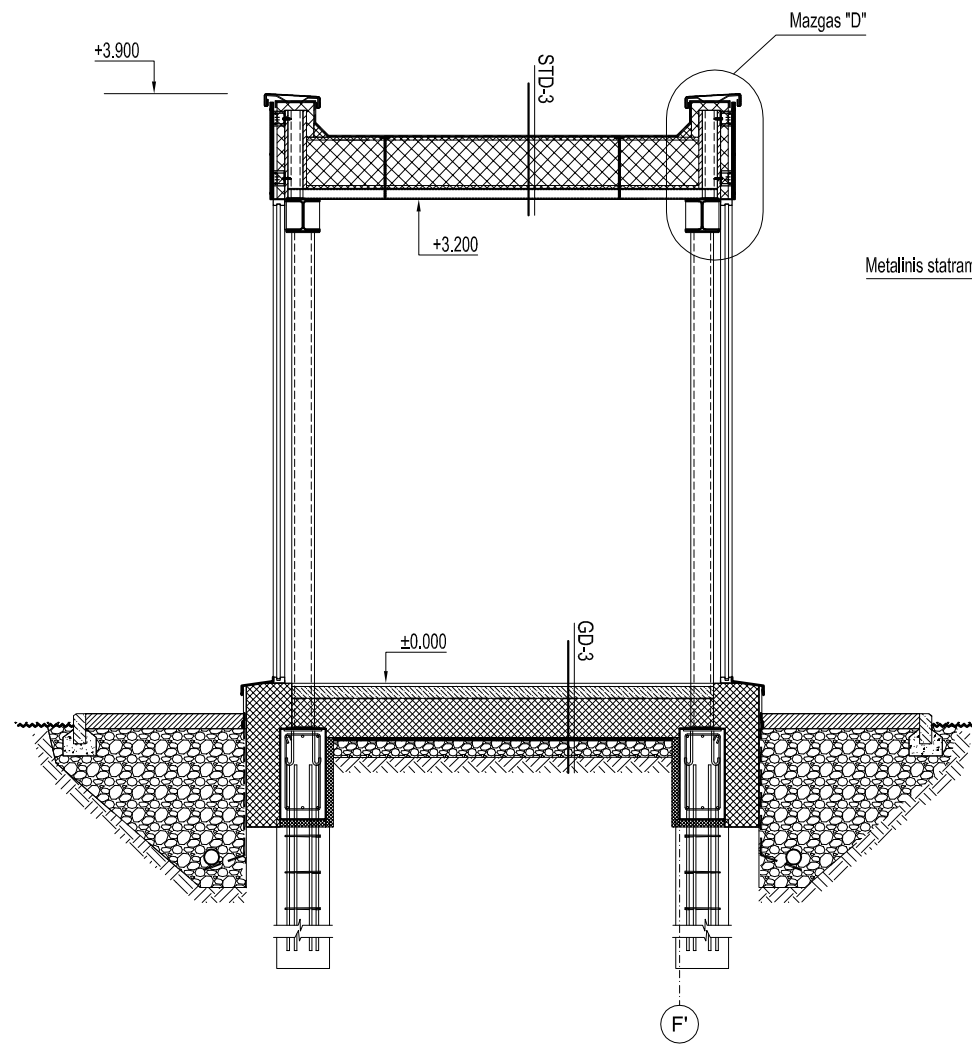
1. Metalinių konstrukcijų plienas - S355, S275, jei nenurodyta kitaip.
2. Virinama detalių susilietimo paviršių kontūru, išskyrus vietas, jei nenurodyta kitaip.
3. Siūlės virinamos pusiau automatinio būdu pagal LST EN ISO 14341:2020.
4. Nenurodytų siūlių aukštis - pagal elemento ploniausios sienelės storį.
5. Paviršiaus paruošimo laipsnis - SA 2.5 pagal LST EN ISO 12944 - 4:2000, reikalavimus.
6. Metalinės konstrukcijos gruntuojamos dvikomponenčiu epoksidiniu gruntu pagal ISO 12944-5:2000, minimalus dangos storis 80 mkm. Dangos patvarumas turi būti aukštas (pagal LST EN ISO 12944-4:2000 - ne mažiau kaip 15 metų). Metalinių konstrukcijų naudojimo aplinka - C3 (vidutinio agresyvumo) pagal 12944-2:2000.

0				
Laida	Išleidimo data	Laidos statusas ir išleidimo priežastis		
Kval. patv. dok. Nr.	Projektuotojas: <b>uostamiesčio projektas</b> Turgaus a. 27, Klaipėda info@uparchitektai.lt			Projekto pavadinimas: Gyvenamosios paskirties pastato (įvairių socialinių grupių asmenims) statybos ir gyvenamosios paskirties pastato (un. Nr. 2191-0006-4021) rekonstravimo, keičiant paskirtį į gydymo (slaugos namus), Aušros g. 41, Klaipėdoje, projektas (įgyvendinant senyvo amžiaus asmenų globos paslaugų plėtra)
A 473	PV	S.Stripinienė	2023	Statinio pavadinimas: Korpusas A (Gydymo pask. pastatas (Senyvo amžiaus asmenų slaugos namai))
Kval. patv. dok. Nr.	s t a t i n i ū <b>konstravimas</b> MB "Statinių konstravimas" Adresas: Verslo g. 8A, LT-94102 Klaipėda Mob. tel. Nr. +370 696 03830 El. paštas : statnlukonstravimas@gmail.com www.facebook.com/statiniukonstravimas25777			Brėžinio pavadinimas: Principinis metalinės kolonos atraminis mazgas
25777	PDV	K. Rimkus	2023	Laida 0
LT	Užsakovas: Klaipėdos miesto savivaldybė, į.k. 111100775 Liepų g. 11, 91502 Klaipėda			Brėžinio žymuo: 2018-06-28-TP-01/SK-38
				Lapas 1
				Lapų 1

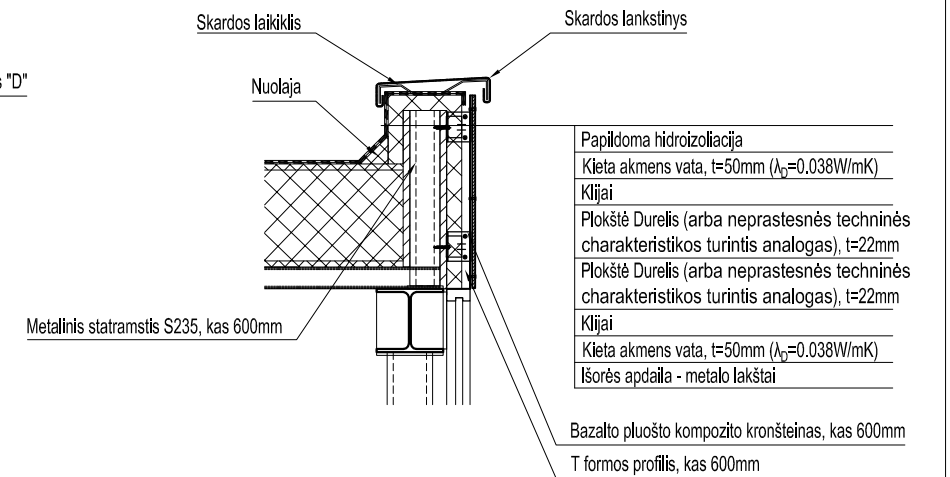
Pjūvis C-C





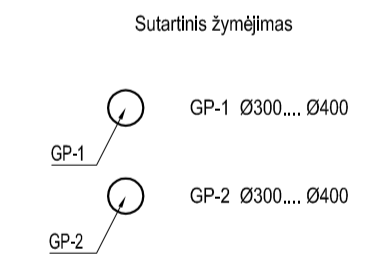
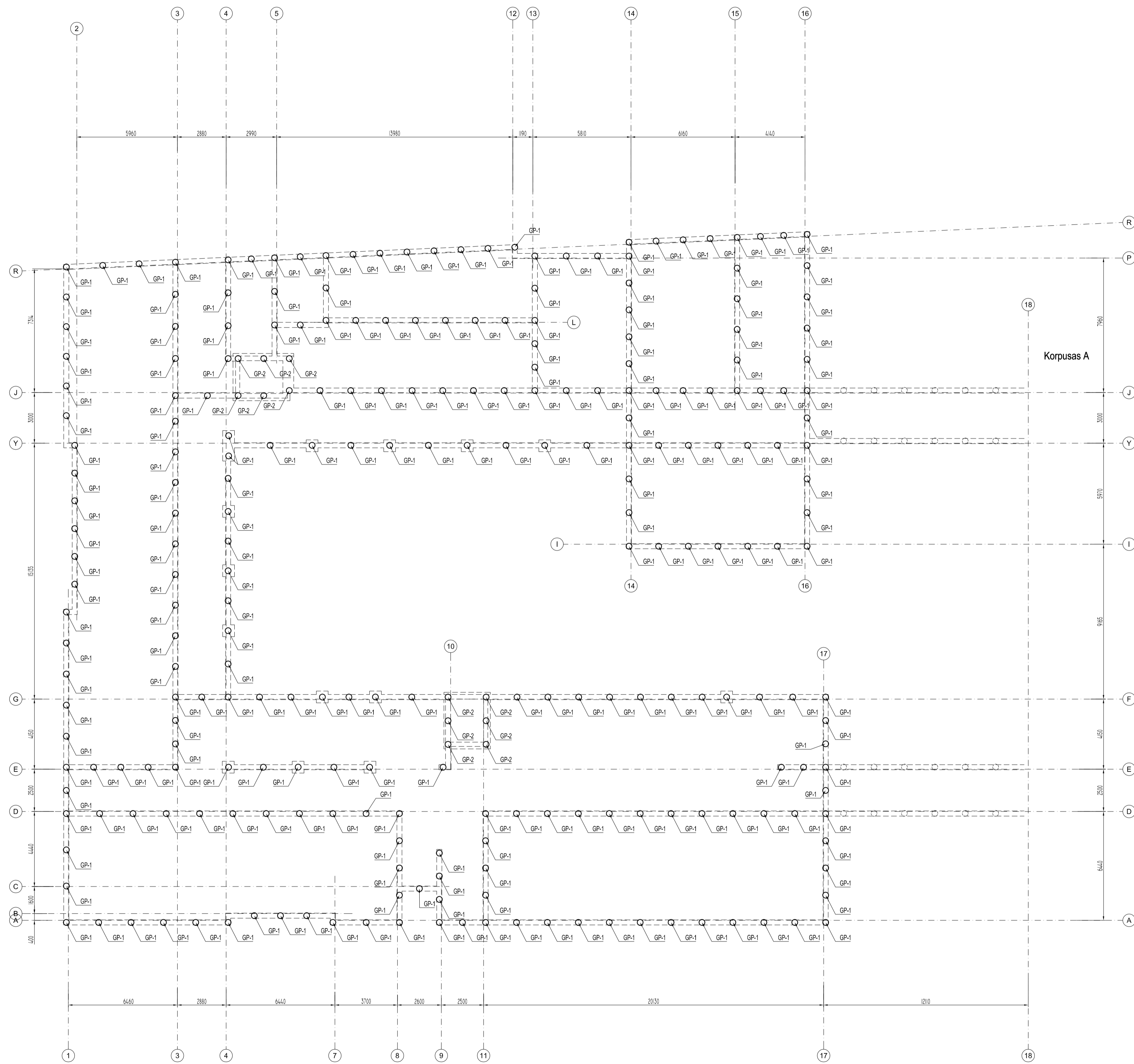
Pjūvis D-D



Mazgas D

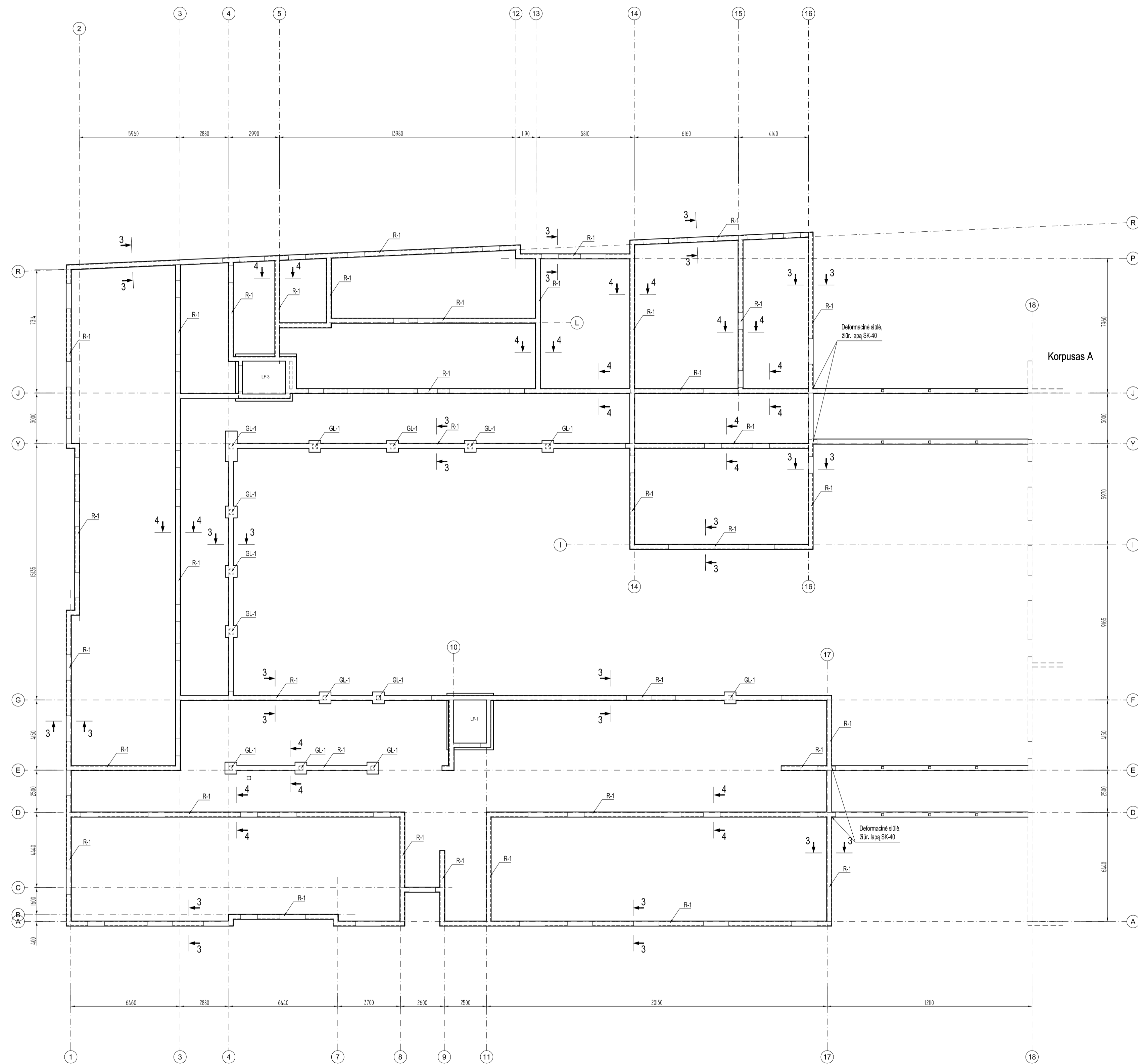


0					
Laida	Išleidimo data	Laidos statusas ir išleidimo priežastis			
Kval. patv. dok. Nr.	Projektuotojas:	 Turgaus a. 27, Klaipėda info@uparchitektai.lt		Projekto pavadinimas: Gyvenamosios paskirties pastato (vairių socialinių grupių asmenims) statybos ir gyvenamosios paskirties pastato (un. Nr. 2191-0006-4021) rekonstravimo, keičiant paskirtį į gydymo (slaugos namus), Aušros g. 41, Klaipėdoje, projektas (įgyvendinant senyvo amžiaus asmenų globos paslaugų plėtrą)	
A 473	PV	S.Stripinienė	2023	Statinio pavadinimas: Korpusas A (Gydymo pask. pastatas (Senyvo amžiaus asmenų slaugos namai))	
Kval. patv. dok. Nr.	 MB "Statinių konstravimas" Adresas: Verslo g. 8A, LT-94102 Klaipėda Mob. tel. Nr.: +370 696 03830 El. paštas: statinukonstravimas@gmail.com www.facebook.com/statinukonstravimas25777		Brėžinio pavadinimas:	Laida	
25777	PDV	K. Rimkus	2023	Skersiniai pjūviai C-C, D-D M 1:50	0
LT	Užsakovas:	Klaipėdos miesto savivaldybė, į.k. 111100775 Liepų g. 11, 91502 Klaipėda		Brėžinio žymuo:	Lapas
				2018-06-28-TP-01/SK-39	Lapų
					1
					1



- PASTABOS:
- ± 0.000 = abs. alt. +6.750.
  - Greitiniai polių suprojektuoti pagal LST EN 1997-1 EUROCODE 7 ir pagal UAB "InGeo" 2022 metais atliktus inžinerinius geologinius tyrimėjimus.
  - Gruntas po greitinių polių padis priimtas: Tolygiai išsilydintas smėlis (SsU), labai tankus, q=27,81MPa, (JGS 4).
  - Polių betono klasė C25/30 XC2, pagal LST EN 206:2014.
  - Nenurodytas apsauginis betono sluoksnis 70mm.
  - Polių nuolypis plane neturi viršyti 5cm.
  - Armavimo kankius suviršinimą vykdyti pusautomatiškai pagal LST EN ISO 17660-1:2006 ir LST EN ISO 17660-2:2006.
  - Armavimo fiksavimui klojiniuose naudoti gamyklinius fikساتorius.
  - Armatinis plienas S500, pagal LST ISO EN 15630-1:2011.
  - Reikalingas atlikti papildomus tyrimėjimus (ypač reikalingas ištyrinėjimas, atsižvelgiant į patikrintą IGT ataskaitą darbo projekto stadijoje - pamatų spondorialiai gali būti tikslinami).
  - Būtinai atlikti nematavus kaimo 2 medžiaga statyba apskaitai polių laikomosios galios bandymams.
  - Skersinę armatūrą galima vynioti spirale apie darbinę (išgrynę) brėžinyje nurodytu žingsniu.
  - Armavimo stropyno apsauginio sluoksnio-projektinės padėties užtikrinimui naudoti kreipiklius, kurie tvirtinami prie padės armatūros. Kreipikliai apie stropyną išdėstomi simetriškai taip, kad būtų ne mažiau kaip tvis vienas lygtys.
  - Atskiri stropynai įterpti stropyną sujungiant suviriniant, laikantis ISO 17660-1:2011 reikalavimų.
  - Pamatų konstrukcinės dalies darbo projektą rengti pamatų įrengimas.
  - Tikslius polių skaičius ir diametrus tikslinami DP stadijoje.

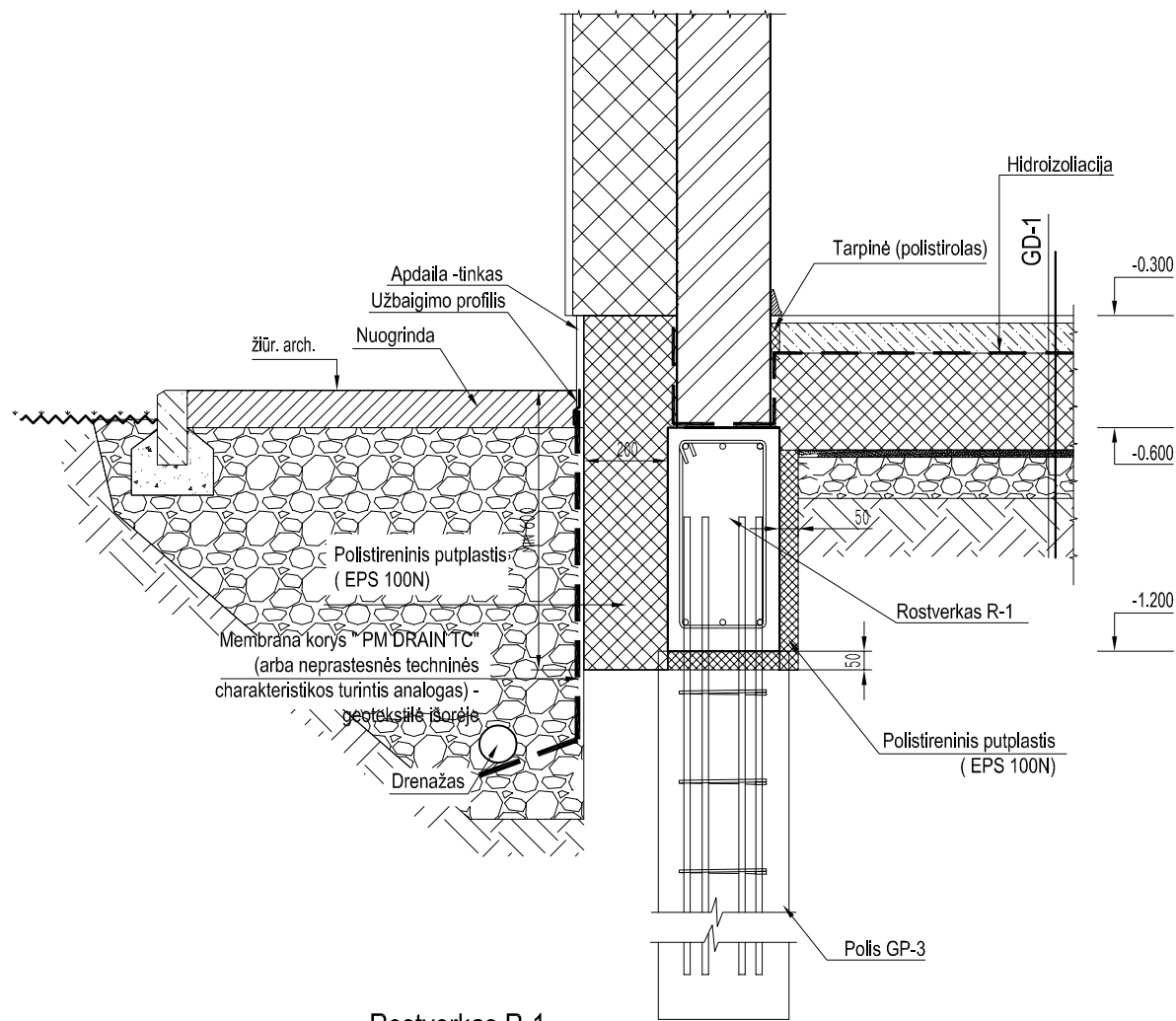
0	Laida		Laidos statusas ir išleidimo priežastis	
Kval. patv. dok. Nr.	Projekto autorius:		Projekto pavadinimas: Uostamiesčio pastatų (uostų, socialinių grupių, asmeninių statybos ir gyvenamosios paskirties pastatų (lot. Nr. 2191-0005-0212) rekonstravimo, keičiant paviršių įgyvendinimo (ilgąsias namus), Aušros g. 41, Klaipėdoje, projektas (gyvendinamasis senyvo amžiaus asmenų globos pastatų darbas)	
	A.473		P.V.	S.Štikonienė
Kval. patv. dok. Nr.			Būtinai patvirtinti: Korpusas B (Gyvenamosios pask. pastatas (Senyvo amžiaus asmenų globos namai))	
	25777	PDV	K. Rimkus	2023
Užsakovas:	Klaipėdos miesto savivaldybė, l.k. 111100775		Būtinai žymos: 2018-06-28-TP-01/SK-40	
	LT	Ulepa g. 11, 91502 Klaipėda		Lapas Lapų
			1	1



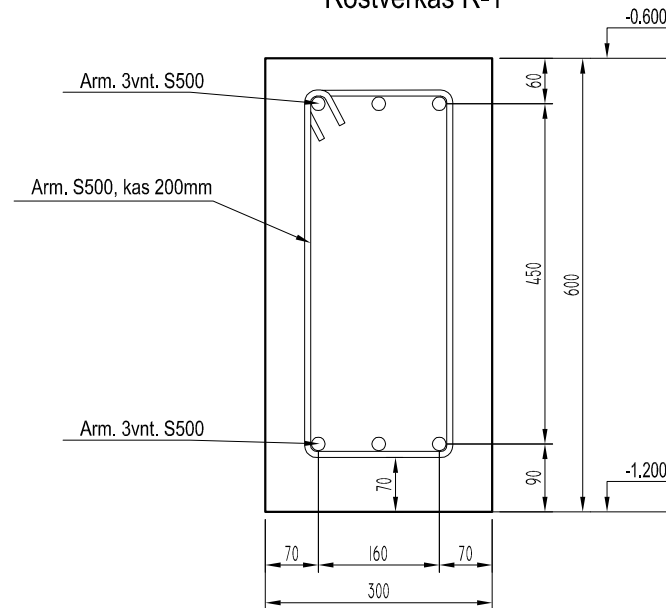
- PASTABOS:
- ± 0,000 reib. alt. +6,750.
  - Rostverkių betonas C25/30 XC2, pagal LST EN 206:2014.
  - Nenurodytas apsauginis betono sluoksnis 50mm.
  - Horizontali hidroizoliacija - žsl. "Midos" danga (arba neaprašytas techninės charakteristikos turintis analogas).
  - Trankijoms pamatams, likusias žiemos metu, reikia apsaugoti nuo persilimo, pilnai neilkesant grunto arba jas uždeglint apšildymo, Gruntą likusi iki projektuojamos atšildės prieš paratų montavimą.
  - Armavimas fiksuojami kojūkuose naudoti gamyklinius fiksatorius.
  - Rostverko kampuose sudėti atlankas arm. S500, užkaldžiant po 600mm.
  - Armavimasis pienes pagal LST ISO EN 15630-1:2011.

0	Laida			Laidos statusas ir išleidimo priežastis	
Kval. patv. dok. Nr.	A473	PV	S.Štėplienė	2023	Projekto pavadinimas: Korpusas B (gyvenamosios pask. pastatas (senyvo amžiaus asmenų globos namai))
Kval. patv. dok. Nr.	25777	PDV	K. Rimkus	2023	Būtinai parodinti: Rostverkių planas M1:150
Užsakovas:	Klaipėdos miesto savivaldybė,   k. 111100775 Liejų g. 11, 91502 Klaipėda			Būtinai žymus:	2018-06-28-TP-01/SK-41
				Lapas	Lapų
				1	1

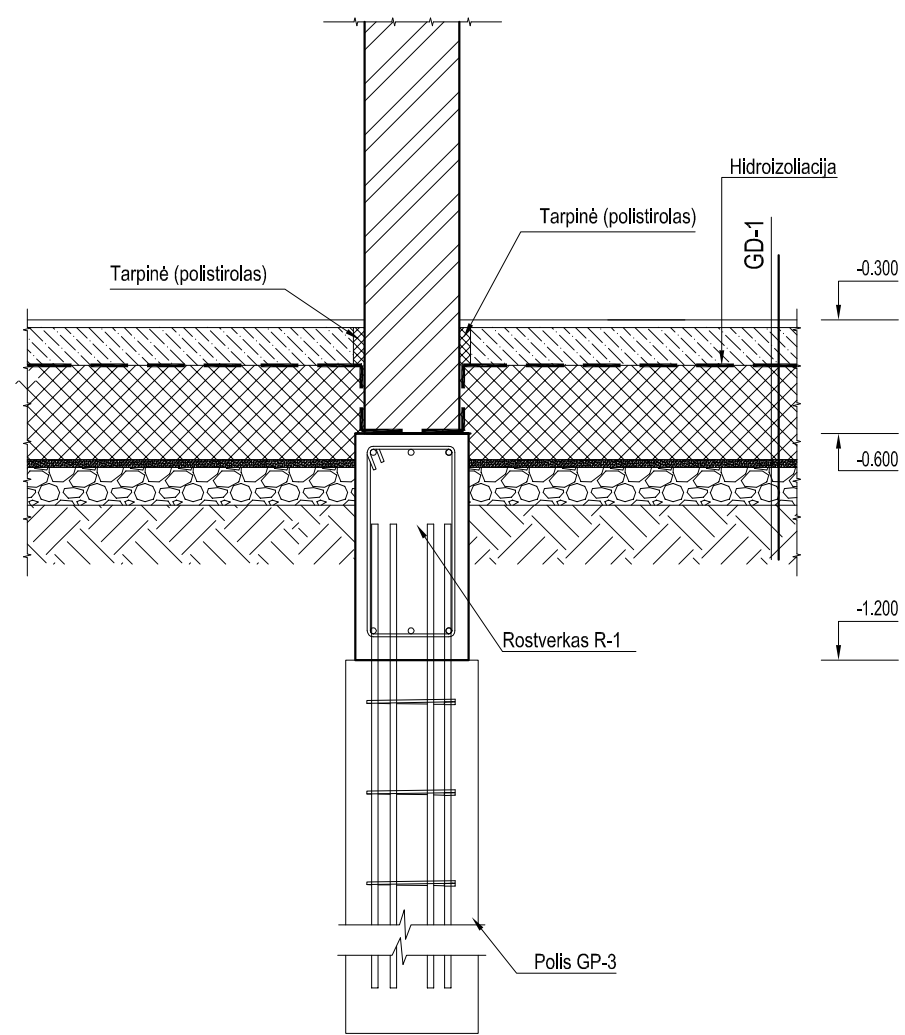
Pjūvis 3-3



Rostverkas R-1



Pjūvis 4-4



PASTABOS:

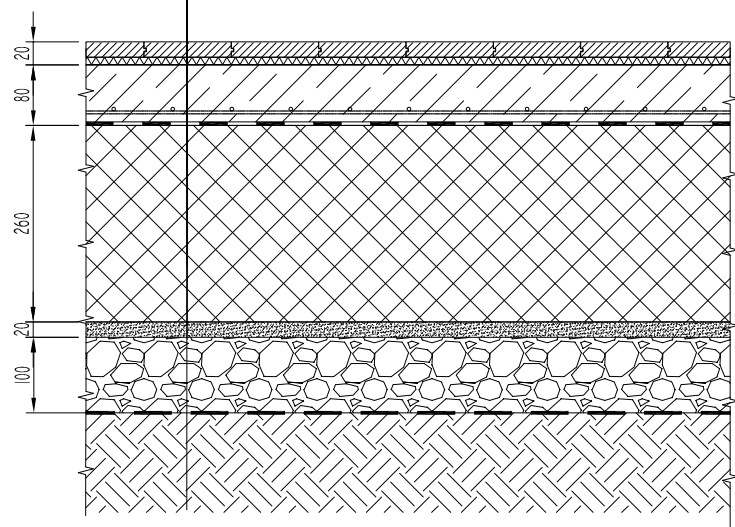
- ± 0.000 = abs. alt. +6.750.
- Rostverkų betonas C25/30 XC2, pagal LST EN 206:2014.
- Nenurodytas apsauginis betono sluoksnis 50mm.
- Horizontali hidroizoliacija - 2sl. "Midos" dangą (arba neprastesnės techninės charakteristikos turintis analogas).
- Tranšėjas pamatams, iškastas žiemos metu, reikia apsaugoti nuo peršalimo, pilnai neiškastant grunto arba jas uždengiant apšiltintuoju. Gruntą iškasti iki projektuojamos altitudės prieš pamatų montavimą.
- Armatūros fiksavimui klojiniuose naudoti gamyklinius fiksatorius.
- Rostverko kampuose sudėti atlangas arm. S500, užleidžiant po 600mm.
- Armatūrinis plienas pagal LST ISO EN 15630-1:2011.

0				
Laida	Išleidimo data	Laidos statusas ir išleidimo priežastis		
Kval. patv. dok. Nr.	Projektuotojas:	 Turgaus a. 27, Klaipėda info@uparchitektai.lt		Projekto pavadinimas: Gyvenamosios paskirties pastato (įvairių socialinių grupių asmenims) statybos ir gyvenamosios paskirties pastato (un. Nr. 2191-0006-4021) rekonstravimo, keičiant paskirtį į gydymo (slaugos namus), Aušros g. 41, Klaipėdoje, projektas (įgyvendinant senyvo amžiaus asmenų globos paslaugų plėtrą)
A 473	PV	S.Stripinienė	2023	Statinio pavadinimas: Korpusas B (Gyvenamosios pask. pastatas (Senyvo amžiaus asmenų globos namai))
Kval. patv. dok. Nr.	 MB "Statinių konstravimas" Adresas: Verslo g. 8A, LT-94102 Klaipėda Mob. tel. Nr. +370 696 03830 El. paštas : statnlukonstravimas@gmail.com www.facebook.com/statiniukonstravimas25777			Brėžinio pavadinimas: Rostverkų pjūviai 3-3, 4-4 M1:20
25777	PDV	K. Rimkus	2023	Laida 0
LT	Užsakovas:	Klaipėdos miesto savivaldybė, į.k. 111100775 Liepų g. 11, 91502 Klaipėda		Brėžinio žymuo: 2018-06-28-TP-01/SK-42
			Lapas	Lapų
			1	1

### Grindų detalė GD-1

Grindų atitvara  $U=0.1195 \text{ W/(m}^2\text{K)}$   
(A<sup>++</sup> klasės norminis laidumas gyv.paskirt.  $U_D=0.12 \text{ W/m}^2\text{K}$ )

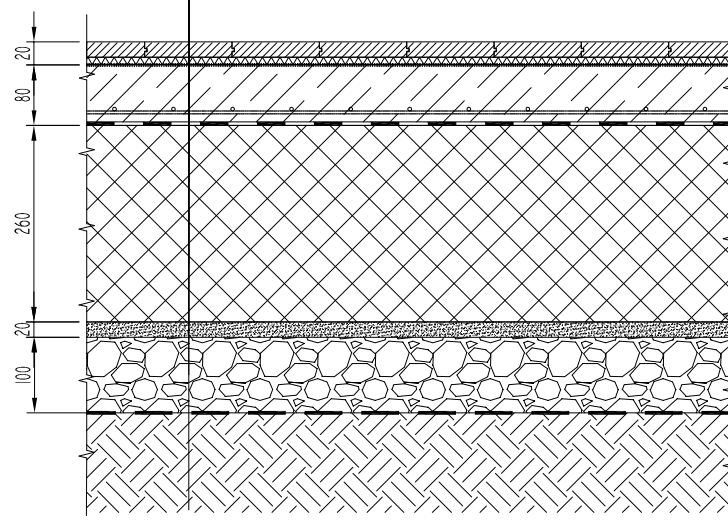
Grindų danga
Tarpinis sluoksnis
Armuotas išlyginamasis sluoksnis tinklas Ø/Ø/150/150 S240; betonas C20/25 XC2
Polietileno plėvelė 200µm
Polistireninis putplastis EPS 100N, $\lambda_D=0.030$
Smėlis
Stambus žvyras arba skalda, $E_c=40\text{MPa}$
Geotekstilė
Sutankintas gruntas, $E_c=25\text{MPa}$



### Grindų detalė GD-1.1

Drėgnos patalpos  
Grindų atitvara  $U=0.1195 \text{ W/(m}^2\text{K)}$   
(A<sup>++</sup> klasės norminis laidumas gyv.paskirt.  $U_D=0.12 \text{ W/m}^2\text{K}$ )

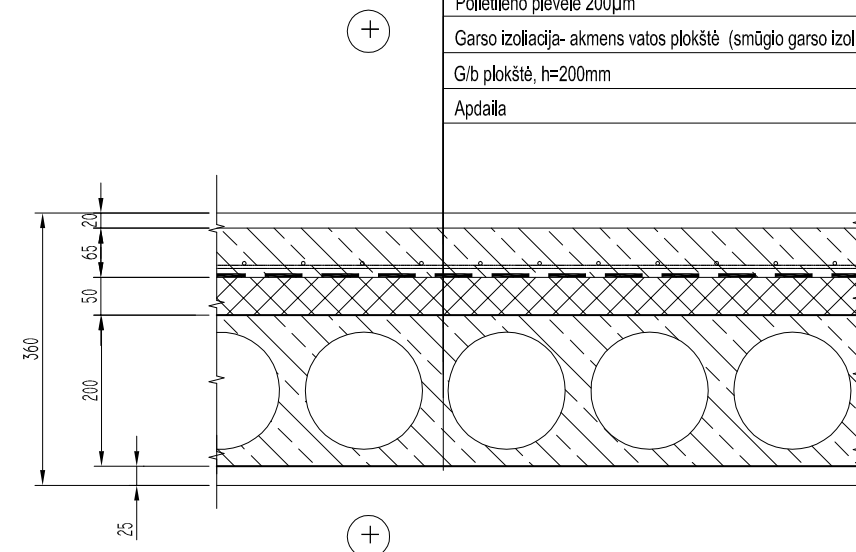
Grindų danga
Tarpinis sluoksnis
Teptinė hidroizoliacija
Armuotas išlyginamasis sluoksnis tinklas Ø/Ø/150/150 S240; betonas C20/25 XC2
Polietileno plėvelė 200µm
Polistireninis putplastis EPS 100N, $\lambda_D=0.030$
Smėlis
Stambus žvyras arba skalda, $E_c=40\text{MPa}$
Geotekstilė
Sutankintas gruntas, $E_c=25\text{MPa}$



### Grindų detalė GD-2

Smūgio garso izoliacija:  $L'n,w=53 \text{ dB}$ ;  
(C klasės norminis gyv.paskirt.  $L'n,w=53 \text{ dB}$ )

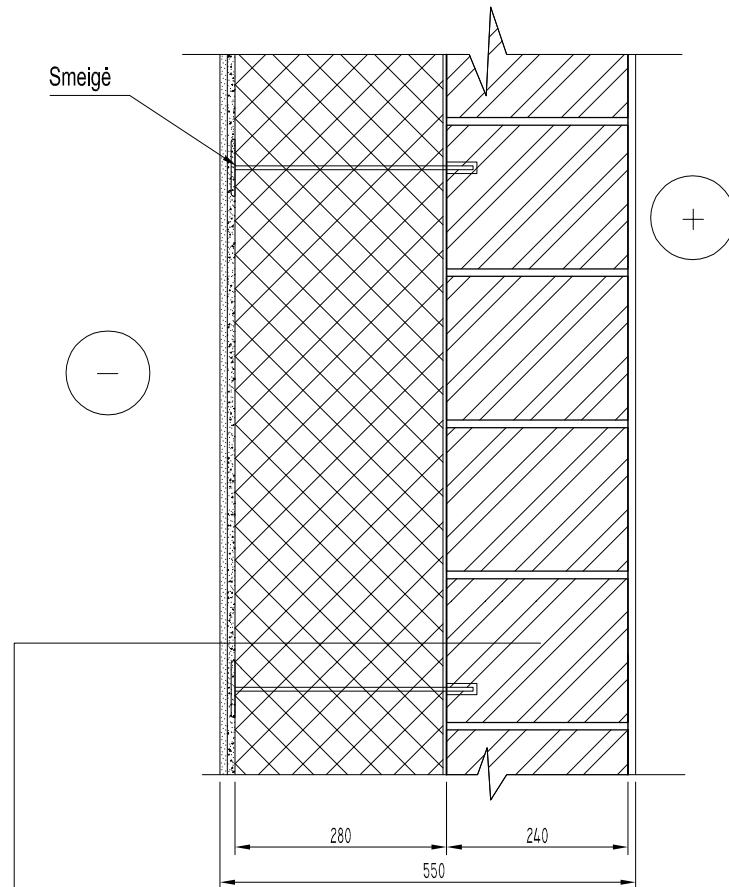
Grindų danga
Armuotas išlyginamasis sluoksnis tinklas 150/150 S240; betonas C20/25
Polietileno plėvelė 200µm
Garso izoliacija- akmens vatos plokštė (smūgio garso izoliacija)
G/b plokštė, $h=200\text{mm}$
Apdaila



0				
Laida	išleidimo data	Laidos statusas ir išleidimo priežastis		
Kval. patv. dok. Nr.	Projektuotojas:	 Turgaus a. 27, Klaipėda info@uparchitektai.lt		Projekto pavadinimas: Gyvenamosios paskirties pastato (vairių socialinių grupių asmenims) statybos ir gyvenamosios paskirties pastato (un. Nr. 2191-0006-4021) rekonstravimo, keičiant paskirtį į gydymo (slaugos namus), Aušros g. 41, Klaipėdoje, projektas (įgyvendinant senyvo amžiaus asmenų globos paslaugų plėtrą)
A 473	PV	S.Stripinienė	2023	Statinio pavadinimas: Korpusas B (Gyvenamosios pask. pastatas (Senyvo amžiaus asmenų globos namai))
Kval. patv. dok. Nr.	 MB "Statinių konstravimas" Adresas: Verslo g. 8A, LT-94102 Klaipėda Mob. tel. Nr.: +370 696 03830 El. paštas: statnikonstravimas@gmail.com www.facebook.com/statnikonstravimas25777			Brėžinio pavadinimas:
25777	PDV	K. Rimkus	2023	Grindų detalės GD-1, GD-2 M1:10
LT	Užsakovas:	Klaipėdos miesto savivaldybė, į.k. 111100775 Liepų g. 11, 91502 Klaipėda		Brėžinio žymuo:
				2018-06-28-TP-01/SK -43
			Lapas	Lapų
			1	1

### Sienos detalė SD-1

Išorinė sienos atitvara  $U=0,108 \text{ W/(m}^2\cdot\text{K)}$   
(A++ klasės norminis laidumas gyv.paskirt.  $U=0,11 \text{ W/m}^2\cdot\text{K}$ )



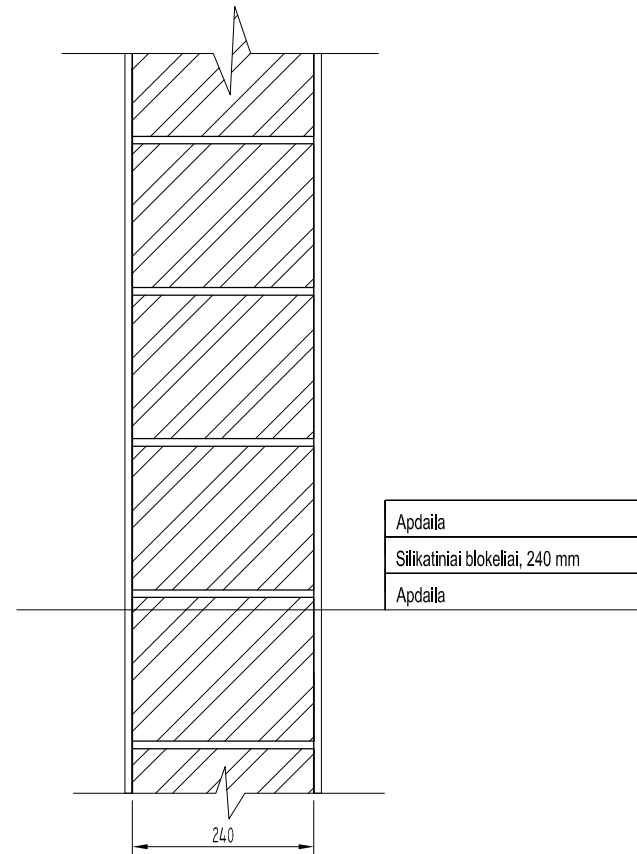
Vidaus apdaila
Silikatinis blokelis M24, 240 mm
Klijai
Polistireninis putplastis EPS 100N, $\lambda_D=0,030$
Išorės apdaila - apdailinis tinkas ar klinkeris

#### Silikatinių blokelių (d=240mm) techninė informacija:

Tankis	1310 + 1500 kg/m <sup>3</sup>
Vidutinis stipris gniuždant	11,4 + 17,5 N/mm <sup>2</sup>
Normalizuotas stipris gniuždant	10; 15 Stiprio klasė
Šilumos laidumo koeficientas $\lambda$ 10	0,68 W/(m·K)
Garso izoliacija*	56 dB
Atsparumas šalčiui, konstrukcinis	50 ciklų-stipris nesumažėjo
Drėgnis	3,5 ÷ 5,0%
Įmirkis	≤ 18%
Vandens garų pralaidumas	5/10 garų difuzijos koeficientas
Degumas	A1 klasė, nedegi
Atsparumas ugniai	≥ 240min

### Vidaus sienos detalė SD-2

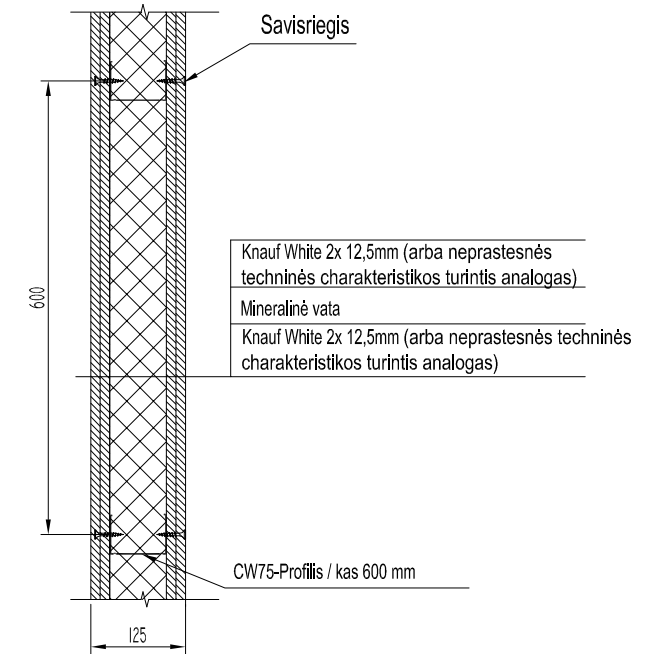
Vidinės atitvaros garso izoliacija:  $R'w=56 \text{ dB}$ ;  
(C klasės norminis gyv.paskirt.  $R'w=55 \text{ dB}$ )



Apdaila
Silikatiniai blokeliai, 240 mm
Apdaila



### Pertvaros detalė SD-3

Vidinės atitvaros garso izoliacija:  $R'w=55 \text{ dB}$ ;  
(C klasės norminis gyv.paskirt.  $R'w=55 \text{ dB}$ )



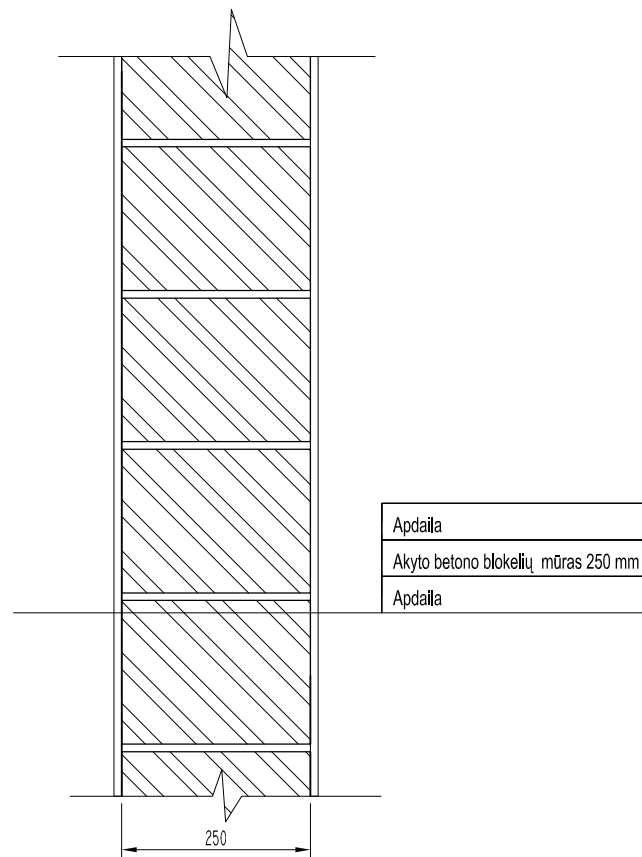
#### Pastabos:

1. Metalinio karkaso pertvarų montavimą vykdyti pagal KNAUF (arba neprastesnės techninės charakteristikos turintis analogas) sistemos reikalavimus.
2. Izoliacijos sluoksnis (per visą konstrukcijos storį) pagal DIN 18165-1.
3. Patalpoms su plytelių apdaila, CW profilio žingsnis - 400 mm.
4. Dėl šalčio tiltelių susidarymo pavojaus rekomenduojama naudoti apšilimo plokštes su įlaidų - išdrožų sistema arba falcais. Šildės klijuojamos lipniomis su aliuminio folija sandarinančiomis juostomis. Montavimo darbus vykdyti laikantis gamintojo nustatytų techninių reikalavimų.

0					
Laida	Išleidimo data	Laidos statusas ir išleidimo priežastis			
Kval. patv. dok. Nr.	Projektuotojas:	 Turgaus a. 27, Klaipėda info@uparchitektai.lt		Projekto pavadinimas: Gyvenamosios paskirties pastato (vairių socialinių grupių asmenims) statybos ir gyvenamosios paskirties pastato (un. Nr. 2191-0006-4021) rekonstravimas, keičiant paskirtį į gydymo (slaugos namus), Aušros g. 41, Klaipėdoje, projektas (įgyvendinant senyvo amžiaus asmenų globos paslaugų plėtra)	
A 473	PV	S.Stripinienė	2023	Statinio pavadinimas: Korpusas B (Gyvenamosios pask. pastatas (Senyvo amžiaus asmenų globos namai))	
Kval. patv. dok. Nr.	 MB "Statinių konstravimas" Adresas: Verslo g. 8A, LT-94102 Klaipėda Mob. tel. Nr.: +370 696 03830 El. paštas: statinikonstravimas@gmail.com www.facebook.com/statinikonstravimas25777		Brėžinio pavadinimas:	Laida	
25777	PDV	K. Rimkus	2023	Sienų detalės SD-1, SD-2, SD-3 M1:10	0
LT	Užsakovas:	Klaipėdos miesto savivaldybė, į.k. 111100775 Liepų g. 11, 91502 Klaipėda		Brėžinio žymuo:	Lapas
				2018-06-28-TP-01/SK -44	Lapų
					1
					1

### Vidaus sienos detalė SD-5

Garso izoliavimo reikalavimai patalpų atitvarai netaikomi



Apdaila
Akyto betono blokelių mūras 250 mm
Apdaila

Akyto betono blokelių (d=250mm) techninė informacija:

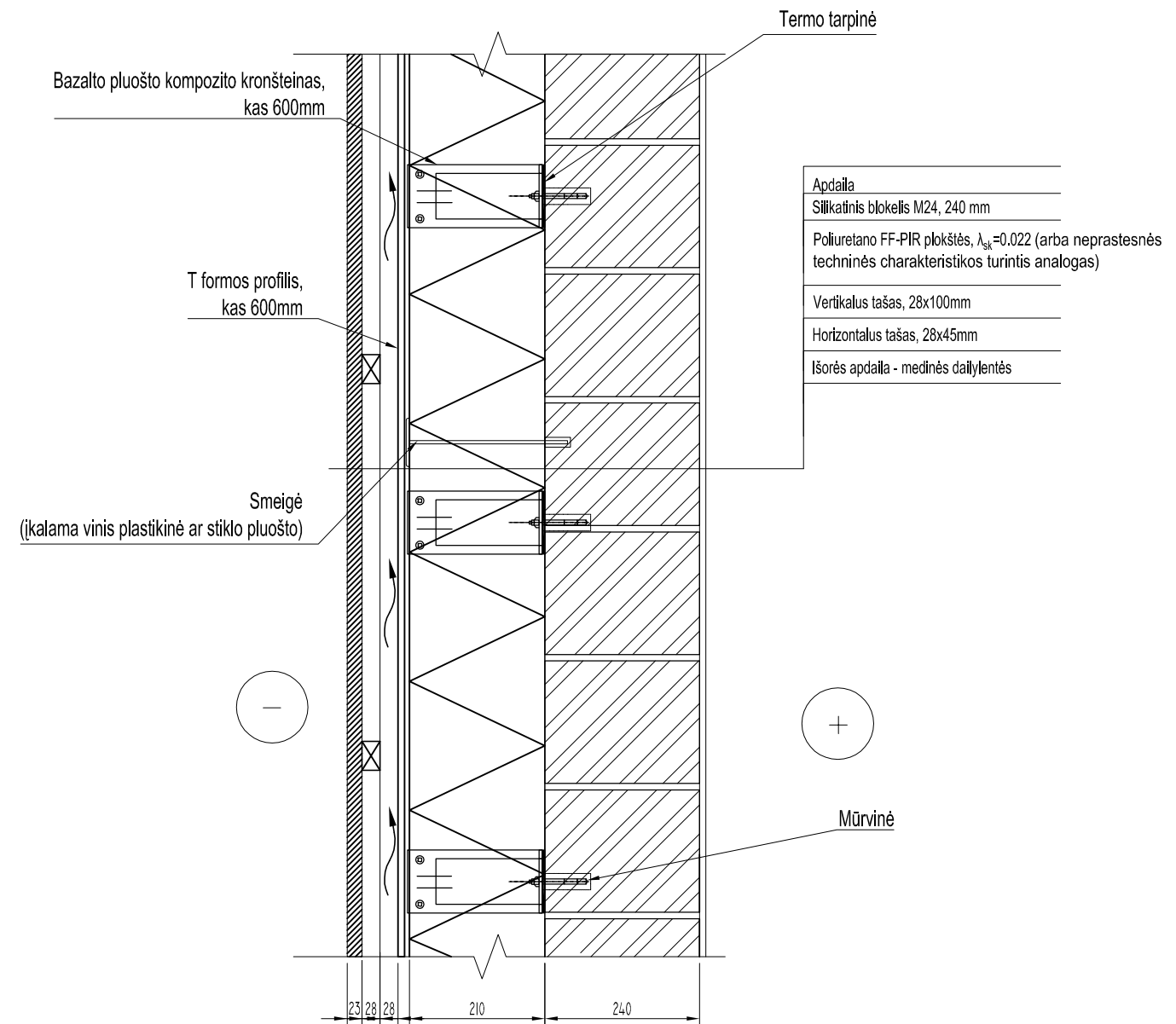
Sauso bloko tankis	425 kg/m <sup>3</sup> ± 25 kg/m <sup>3</sup>
Atsparumas gniuždymui	3,0 N/mm <sup>2</sup>
Šilumos laidumas λ10, sausas	≤ 0,1 W/(m·K)
Atsparumas šalčiui	35 ciklai
Susėdimas	≤ 0,3 mm/m
Vandens garų difuzijos koeficientas	5/10
Degumas	A1 klasė, nedegi

#### PASTABOS:



- PIR plokštė padengta specialia danga ir yra B-s1, d0 degumo klasės.
- Dėl šalčio tiltelių susidarymo pavojaus rekomenduojama naudoti apšiltinimo plokštes su įlaidų - išdrožų sistema arba falcais. Siūlės klijuojamos lipniomis su aliuminio folija sandarinančiomis juostomis. Montavimo darbus vykdyti laikantis gamintojo nustatytų techninių reikalavimų.

### Sienos detalė SD-6

Išorinė atitvara su medinių dailylenčių apdaila U=0,108 W/(m<sup>2</sup>·K)  
(A++ klasės norminis laidumas gyv.paskirt. U=0.11 W/m<sup>2</sup>·K)



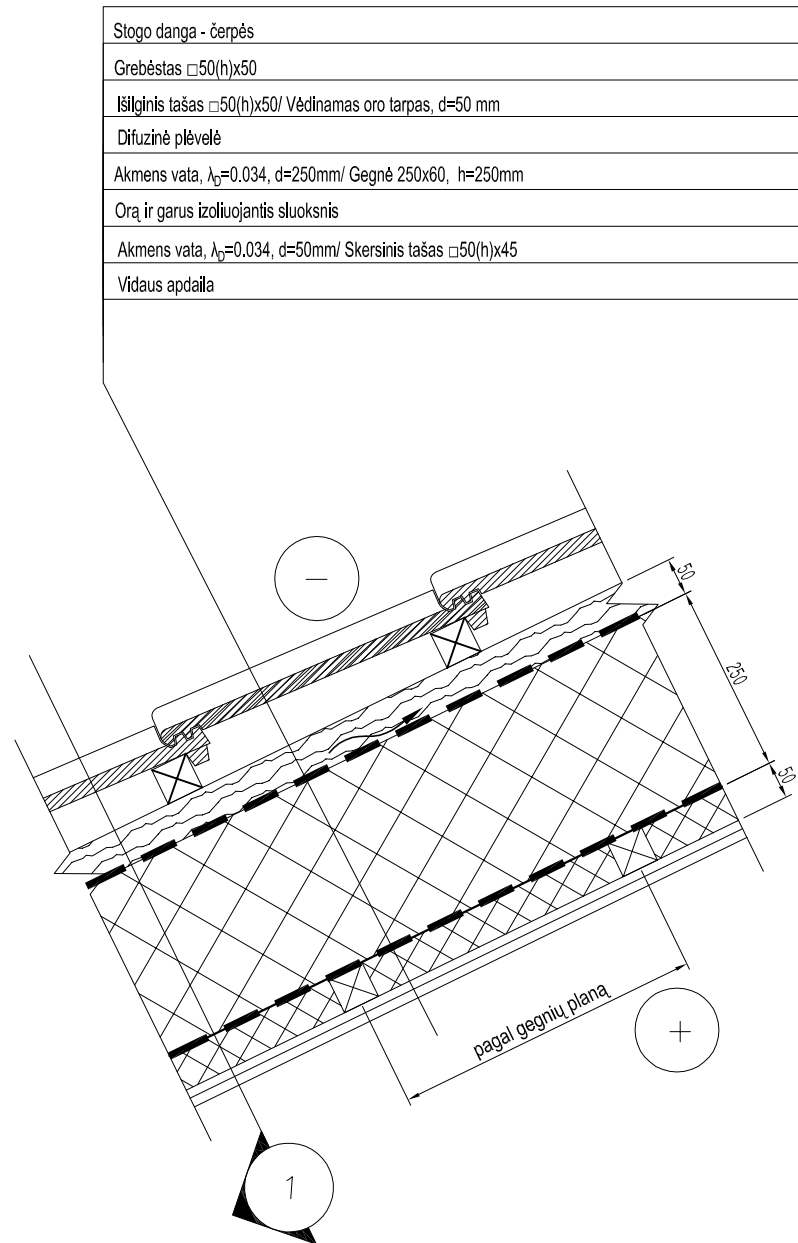
Apdaila
Silikatinis blokelis M24, 240 mm
Poliuretano FF-PIR plokštės, λ <sub>sk</sub> =0.022 (arba neprastesnės techninės charakteristikos turintis analogas)
Vertikalus tašas, 28x100mm
Horizontalus tašas, 28x45mm
Išorės apdaila - medinės dailylentės

0					
Laida	Išleidimo data	Laidos statusas ir išleidimo priežastis			
Kval. patv. dok. Nr.	Projektuotojas:	 Turgaus a. 27, Klaipėda info@uparchitektai.lt		Projekto pavadinimas: Gyvenamosios paskirties pastato (įvairių socialinių grupių asmenims) statybos ir gyvenamosios paskirties pastato (un. Nr. 2191-0006-4021) rekonstravimo, keičiant paskirtį į gydymo (slaugos namus), Aušros g. 41, Klaipėdoje, projektas (įgyvendinant senyvo amžiaus asmenų globos paslaugų plėtrą)	
A 473	PV	S.Stripinienė	2023	Statinio pavadinimas: Korpusas B (Gyvenamosios pask. pastatas (Senyvo amžiaus asmenų globos namai))	
Kval. patv. dok. Nr.	 MB "Statinių konstravimas" Adresas: Verslo g. 8A, LT-94102 Klaipėda Mob. tel. Nr.: +370 696 03830 El. paštas: statnikonstravimas@gmail.com www.facebook.com/statnikonstravimas25777		Brėžinio pavadinimas:	Laida	
25777	PDV	K. Rimkus	2023	Sienų detalės SD-5, SD-6 M1:10	0
LT	Užsakovas:	Klaipėdos miesto savivaldybė, į.k. 111100775 Liepų g. 11, 91502 Klaipėda		Brėžinio žymuo:	Lapas
				2018-06-28-TP-01/SK-45	Lapų
					1
					1

### Stogo detalė STD-1

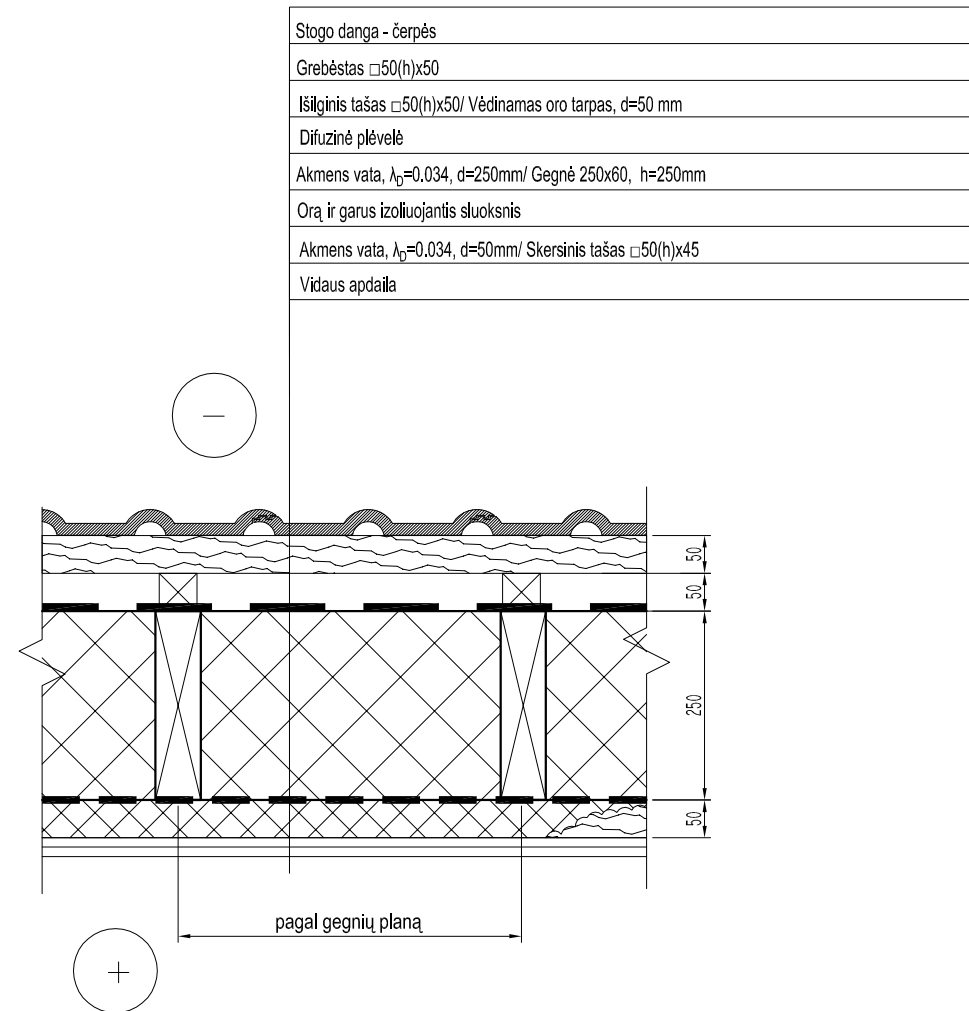
Stogo atitvara  $U=0,160 \text{ W/(m}^2\text{K)}$

(C klasės norminis laidumas gyv. paskirties pastatams  $U=0,16 \text{ W/(m}^2\text{K)}$ )



Stogo danga - čerpės
Grebėstas □50(h)x50
Išilginis tašas □50(h)x50/ Vėdinamas oro tarpas, d=50 mm
Difuzinė plėvelė
Akmens vata, $\lambda_D=0,034$ , d=250mm/ Gegnė 250x60, h=250mm
Orą ir garus izoliuojantis sluoksnis
Akmens vata, $\lambda_D=0,034$ , d=50mm/ Skersinis tašas □50(h)x45
Vidaus apdaila

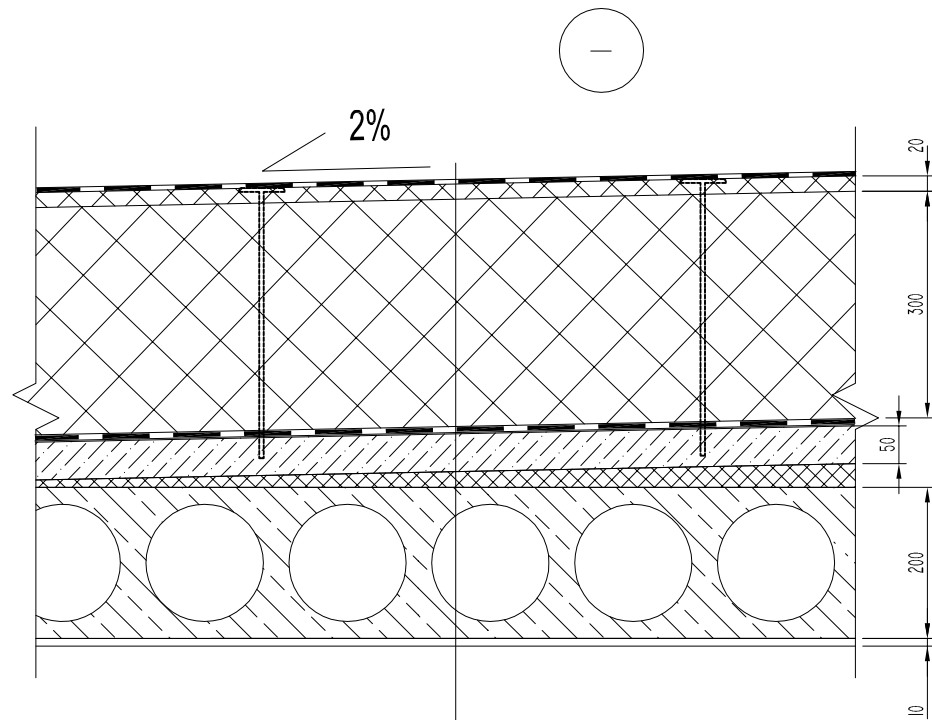
1 - 1



Stogo danga - čerpės
Grebėstas □50(h)x50
Išilginis tašas □50(h)x50/ Vėdinamas oro tarpas, d=50 mm
Difuzinė plėvelė
Akmens vata, $\lambda_D=0,034$ , d=250mm/ Gegnė 250x60, h=250mm
Orą ir garus izoliuojantis sluoksnis
Akmens vata, $\lambda_D=0,034$ , d=50mm/ Skersinis tašas □50(h)x45
Vidaus apdaila

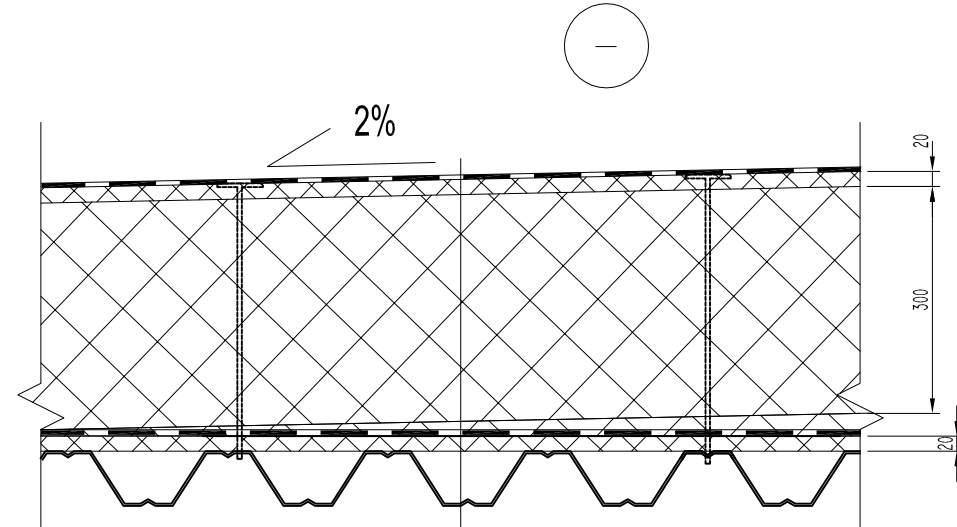
0				
Laida	išleidimo data	Laidos statusas ir išleidimo priežastis		
Kval. patv. dok. Nr.	Projektuotojas: <b>uostamiesčio projektas</b> Turgaus a. 27, Klaipėda info@uparchitektai.lt			Projekto pavadinimas: Gyvenamosios paskirties pastato (įvairių socialinių grupių asmenims) statybos ir gyvenamosios paskirties pastato (un. Nr. 2191-0006-4021) rekonstravimo, keičiant paskirtį į gydymo (slaugos namus), Aušros g. 41, Klaipėdoje, projektas (įgyvendinant senyvo amžiaus asmenų globos paslaugų plėtrą)
A 473	PV	S.Stripinienė	2023	Statinio pavadinimas: Korpusas B (Gyvenamosios pask. pastatas (Senyvo amžiaus asmenų globos namai))
Kval. patv. dok. Nr.	s t a t i n i ū <b>konstravimas</b> MB "Statinių konstravimas" Adresas: Verslo g. 8A, LT-94102 Klaipėda Mob. tel. Nr. +370 696 03830 El. paštas : statnikonstravimas@gmail.com www.facebook.com/statnikonstravimas25777			Brėžinio pavadinimas: Stogo detalė STD-1 M1:10
25777	PDV	K. Rimkus	2023	Laida 0
LT	Užsakovas: Klaipėdos miesto savivaldybė, į.k. 111100775 Liepų g. 11, 91502 Klaipėda			Brėžinio žymuo: 2018-06-28-TP-01/SK-46
			Lapas	Lapų
			1	1

**Stogo detalė STD-2**  
 Stogo atitvara  $U=0,098 \text{ W/(m}^2\text{K)}$   
 ( $A^{++}$  klasės norminis laidumas gyv. paskirties pastatams  $U=0,1 \text{ W/(m}^2\text{K)}$ )



Prilydomoji danga, 2 sl.
Akmens vata, d=20mm
EPS 100N, d=300
Garų izoliacija
Išlyginamasis betono sl. C20/25, Ø3/Ø3/150/150, S240
Nuolydį formuojantis sluoksnis (pjaustytas putų polistirolas)
Perdangos plokštė, d=200mm
Apdaila



**Stogo detalė STD-3**  
 Stogo atitvara  $U=0,096 \text{ W/(m}^2\text{K)}$   
 ( $A^{++}$  klasės norminis laidumas gyv. paskirties pastatams  $U=0,1 \text{ W/(m}^2\text{K)}$ )



Prilydomoji danga, 2 sl.
Akmens vata, d=20mm
EPS 100N, d=300
Nuolydį formuojantis sluoksnis (pjaustytas putų polistirolas)
Garų izoliacija
Akmens vata, d=20mm
Apkrovas laikantys lakštai, h=70mm

**Pastabos:**

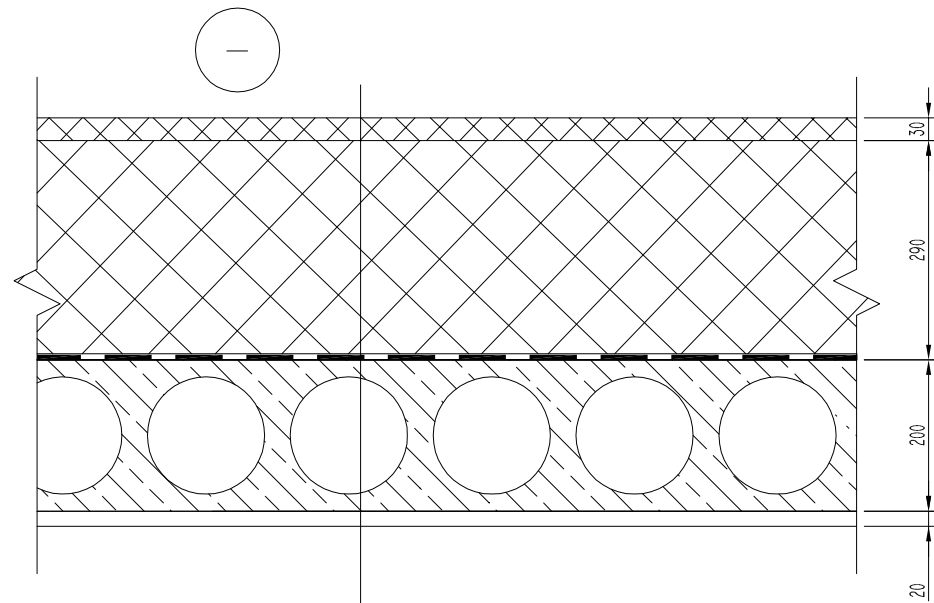
- Dėl šalčio tiltelių susidarymo pavojaus rekomenduojama naudoti apšiltinimo plokštes su įlaidų - išdrožų sistema arba falcais. Sūtlės klijuojamos lipniomis su aliuminio folija sandarinančiomis juostomis. Montavimo darbus vykdyti laikantis gamintojo nustatytų techninių reikalavimų.
- Apšiltinimo sistemos gamintojas turi pateikti minimalaus smeigių kiekio skaičiavimą pagal atitinkamą stogo zonavimą, nurodant smeigių medžiagiškumą ir rezultatus suderinti su PDV.

0				
Laida	Išleidimo data	Laidos statusas ir išleidimo priežastis		
Kval. patv. dok. Nr.	Projektuotojas:	 Turgaus a. 27, Klaipėda info@uparchitektai.lt		Projekto pavadinimas: Gyvenamosios paskirties pastato (įvairių socialinių grupių asmenims) statybos ir gyvenamosios paskirties pastato (un. Nr. 2191-0006-4021) rekonstravimo, keičiant paskirtį į gydymo (slaugos namus), Aušros g. 41, Klaipėdoje, projektas (įgyvendinant senyvo amžiaus asmenų globos paslaugų plėtrą)
A 473	PV	S.Stripinienė	2023	Statinio pavadinimas: Korpusas B (Gyvenamosios pask. pastatas (Senyvo amžiaus asmenų globos namai))
Kval. patv. dok. Nr.	 MB "Statinių konstravimas" Adresas: Verslo g. 8A, LT-94102 Klaipėda Mob. tel. Nr.: +370 696 03830 El. paštas: statnikonstravimas@gmail.com www.facebook.com/statnikonstravimas25777			Brėžinio pavadinimas: Laida
25777	PDV	K. Rimkus	2023	Stogo detalės STD-2, STD-3 M1:10 0
LT	Užsakovas:	Klaipėdos miesto savivaldybė, į.k. 111100775 Liepų g. 11, 91502 Klaipėda		Brėžinio žymuo: Lapas Lapų 2018-06-28-TP-01/SK-47 1 1

### Stogo detalė STD-4

Stogo atitvara  $U=0,096 \text{ W/(m}^2\text{K)}$

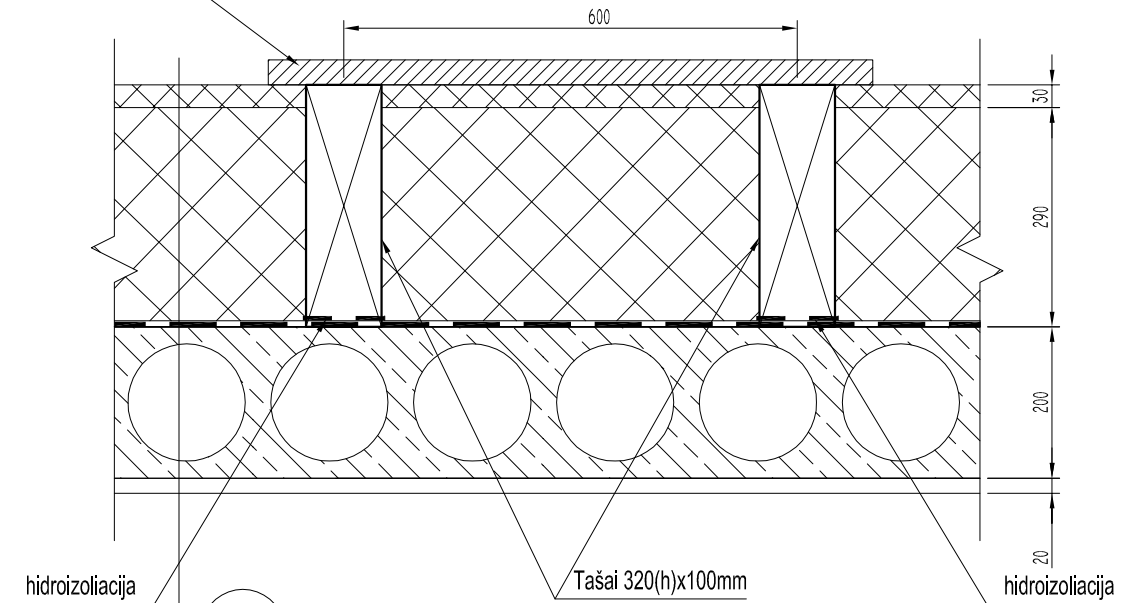
(A\*\* klasės norminis laidumas gyv. paskirties pastatams  $U=0.1 \text{ W/(m}^2\text{K)}$ )





Akmens vata, $\lambda_D=0.033$ , $d=30\text{mm}$
EPS100N, $\lambda_D=0.030$ , $d=290\text{mm}$
Garų izoliacija
Perdangos plokštė, $d=200\text{mm}$
Apdaila

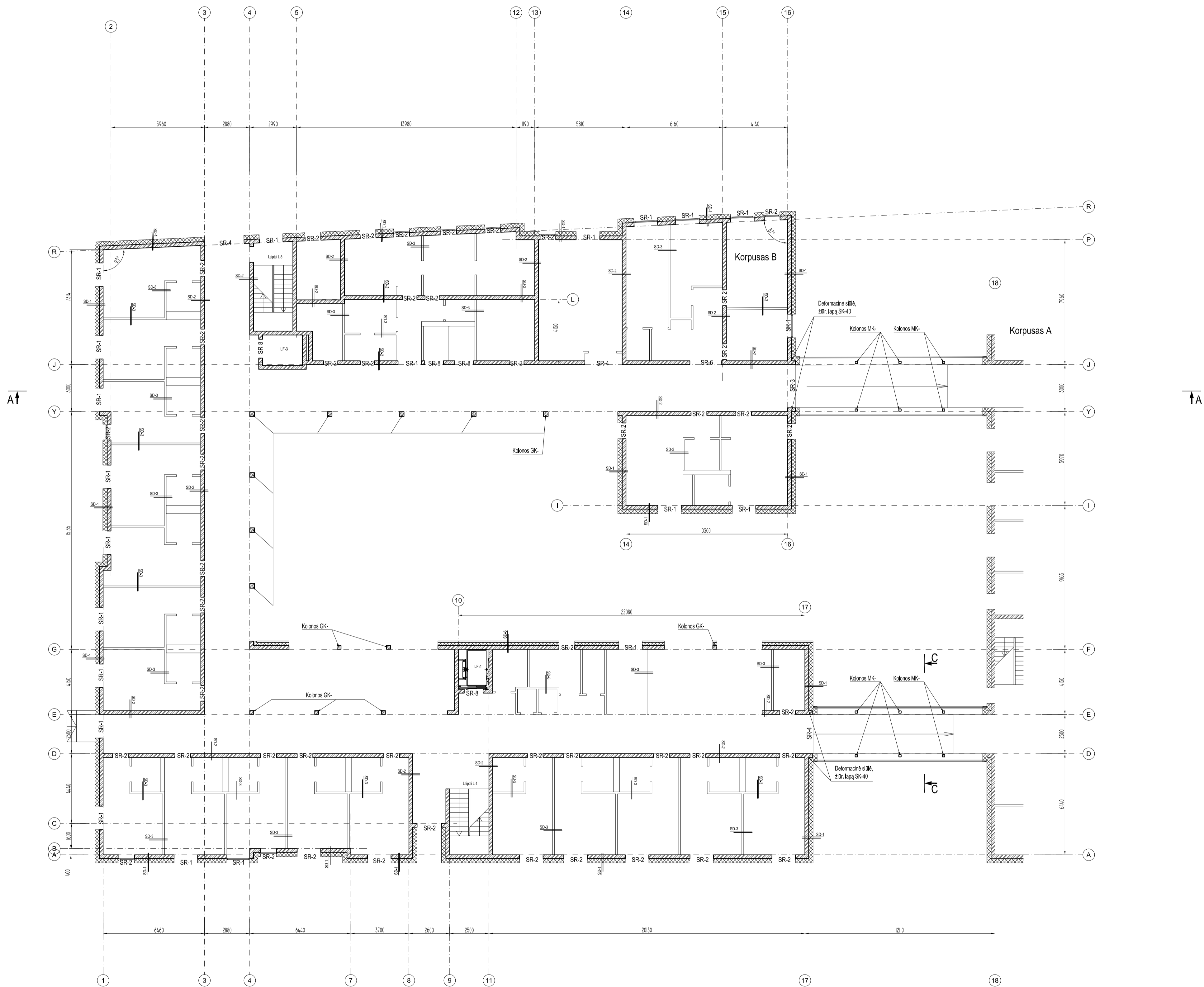
### Stogo detalė STD-4.1

vaikščiojimo takas, tašai 33(h)x95mm



Akmens vata, $\lambda_D=0.033$ , $d=30\text{mm}$
EPS100N, $\lambda_D=0.030$ , $d=290\text{mm}$
Garų izoliacija
Perdangos plokštė, $d=200\text{mm}$
Apdaila

0				
Laida	Išleidimo data	Laidos statusas ir išleidimo priežastis		
Kval. patv. dok. Nr.	Projektuotojas:	 Turgaus a. 27, Klaipėda info@uparchitektai.lt		Projekto pavadinimas: Gyvenamosios paskirties pastato (įvairių socialinių grupių asmenims) statybos ir gyvenamosios paskirties pastato (un. Nr. 2191-0006-4021) rekonstravimo, keičiant paskirtį į gydymo (slaugos namus), Aušros g. 41, Klaipėdoje, projektas (įgyvendinant senyvo amžiaus asmenų globos paslaugų plėtrą)
A 473	PV	S.Stripinienė	2023	Statinio pavadinimas: Korpusas B (Gyvenamosios pask. pastatas (Senyvo amžiaus asmenų globos namai))
Kval. patv. dok. Nr.	 MB "Statinių konstravimas" Adresas: Verslo g. 8A, LT-94102 Klaipėda Mob. tel. Nr.: +370 696 03830 El. paštas: statnikonstravimas@gmail.com www.facebook.com/statnikonstravimas25777			Brėžinio pavadinimas:
25777	PDV	K. Rimkus	2023	Stogo detalės STD-4, STD-4.1 M1:10
LT	Užsakovas:	Klaipėdos miesto savivaldybė, į.k. 111100775 Liepų g. 11, 91502 Klaipėda		Brėžinio žymuo:
				2018-06-28-TP-01/SK-48
			Lapas	Lapų
			1	1



1a. SURENKAMŲ SĖRAMŲ LENTELĖ					
Tipas	Kiekis	Anga	Esikizis	Laikinis profilis	
SR-1	21	1,5m		MU20 (2vnt.)	
SR-2	47	0,9-1,0m		MU14 (2vnt.)	
SR-3	1	2,75m		ZSR 33-42 (1vnt.)	
SR-4	2	2,5m		MU30-1 (2vnt.)	
SR-6	1	7,1m		Gb	
SR-8	4	1,2m		MU18 (2vnt.)	

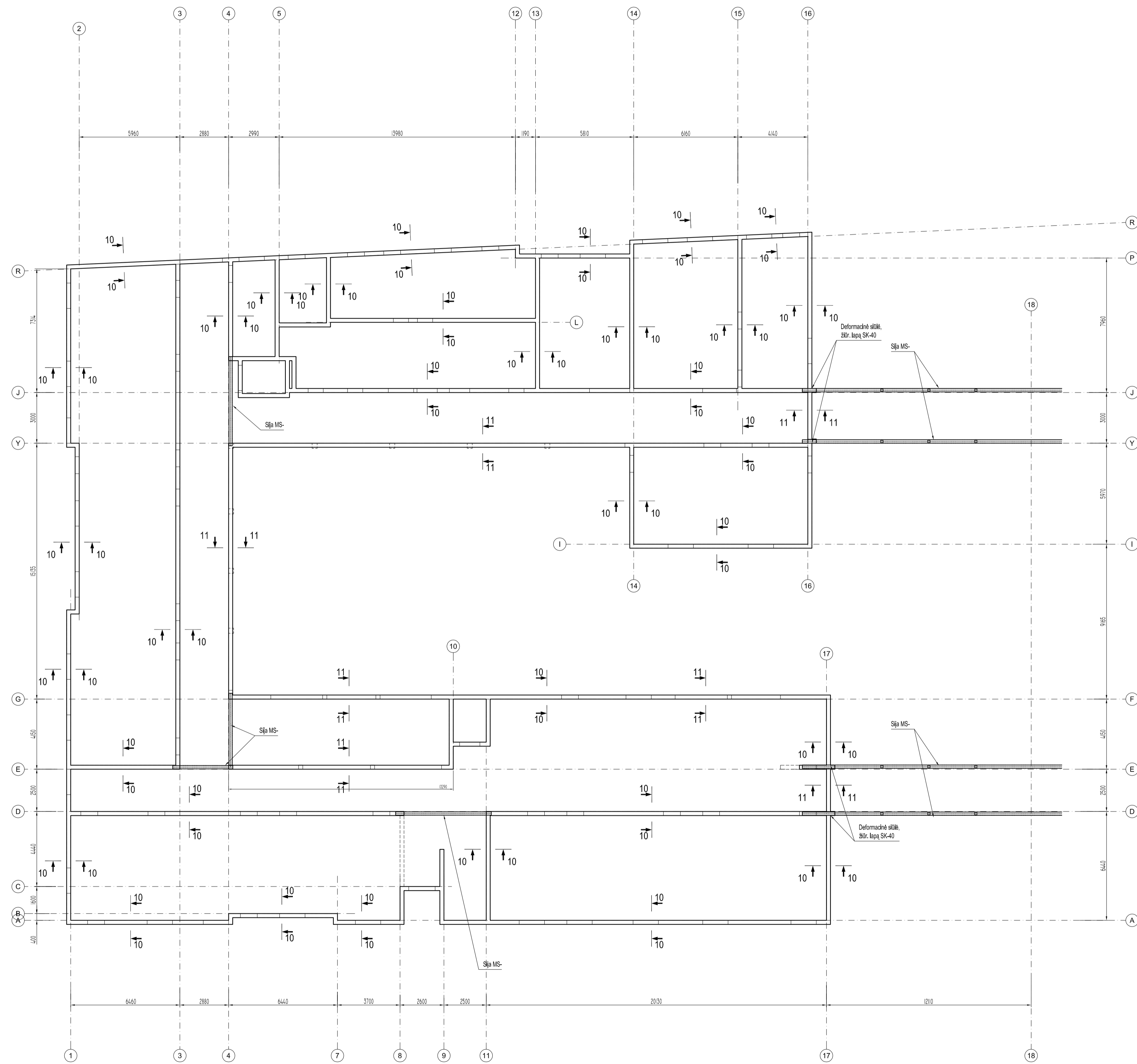
**PASTABOS:**

1. Blokelių techninė informacija žr. sienų detalių brėžiniuose.
2. Išorės sienos apšiltintos iš išorės polistireno putplasčio plokštėmis (žūrėti sienų detales).
3. Išorinės sienos - silikatinių blokelių, vidinės sienos - silikatinių blokelių. Mūryni naudojant planuokosinį siūlelį ir lygiu, pritaikant gamintojo rekomendacijas, Perforos - gk.
4. Blokelių mūras armuojamas (RS240) kėsdės armatūra
  - a) Išilkinėse sienose kas 4 eilė
  - b) Kampuose kas kiekviena eilė
 taip pat blokelių mūras armuojamas viena blokelių eilė iš angos ir viena blokelių eilė virš angos, po sąramomis, koncentracijos apkovomis, sienų sankirtose.
5. Laikandis sąramos ant mūro kraštų užkeldžiamos ne mažiau, kaip 200 mm, sijos - 250mm.
6. Sąramos surenkamos gelžbetonio.

Sutarinės žymėjimas

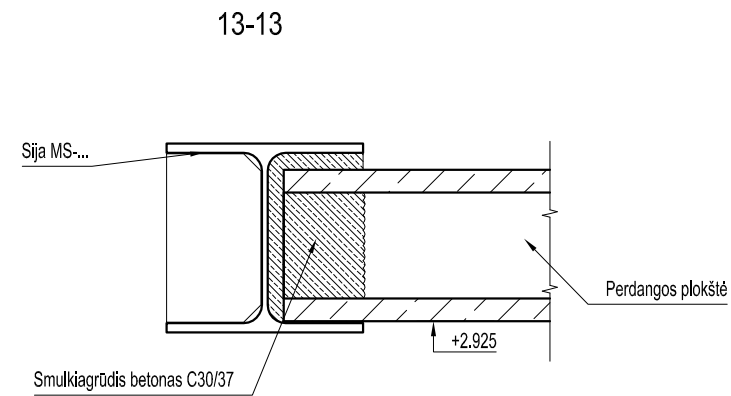
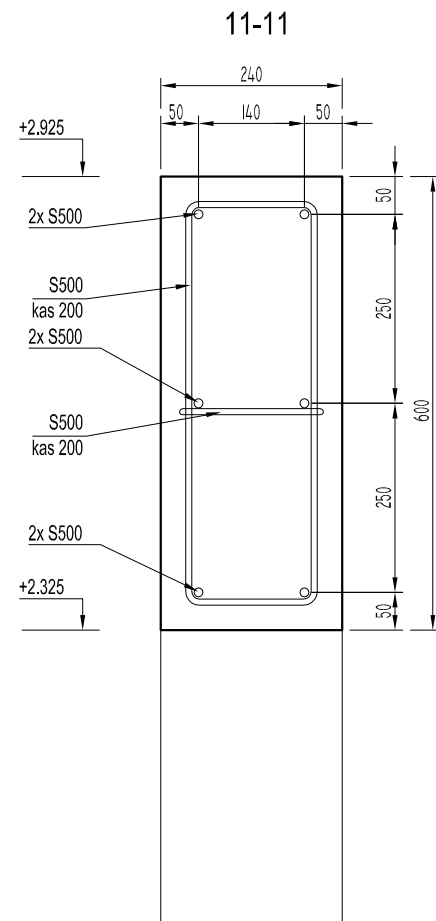
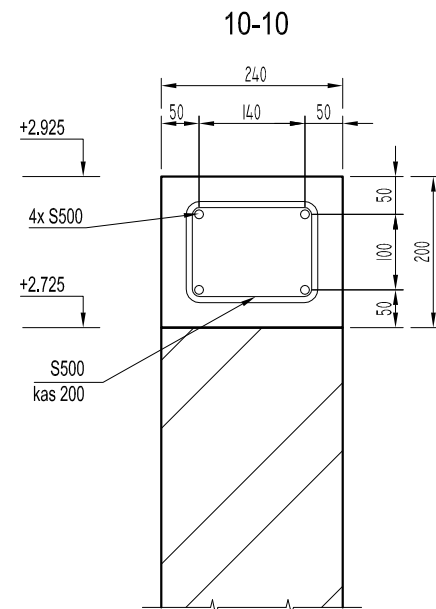
- Apšiltinimas
- Laikandis mūras iš silikatinių blokelių; SD-1, SD-2
- Perforos iš gk SD-3
- Esamos pilnavidurių molio plytų mūro sienos

0	Laida	Užbaigimo data	Laikio statusas ir baigimo priežastis	
Kval. patv. dok. Nr.	A 473	PV	S. Štichienė	2023
Kval. patv. dok. Nr.	25777	PDV	K. Rimkus	2023
LT	Užbaigimas:	Klaipėdos miesto savivaldybė, [k. 111100775 Liejų g. 11, 91502 Klaipėda	Būtinai žymus:	2018-06-28-TP-01/SK-49
				Lapas Lapų
				1 1





- PASTABOS:
1. Gb žiedo kamposse sudėti atitinkas 4x Ø12, S500, l=2000m.
  2. Betonas C20/25 XC3 klasės, pagal LST EN 206:2014.
  3. Monolitinių elementų armatūros padėtį užtikrinti fiksuotois.
  4. Apsauginis betono sluoksnis ne mažiau - 30 mm.
  5. Sudurti armatūros stygius pagal Egi Sachmatne tvarka, jų užsidėmas 24x20 mm.
  6. Armatūrinis pilenas pagal LST ISO EN 15630-1:2011.

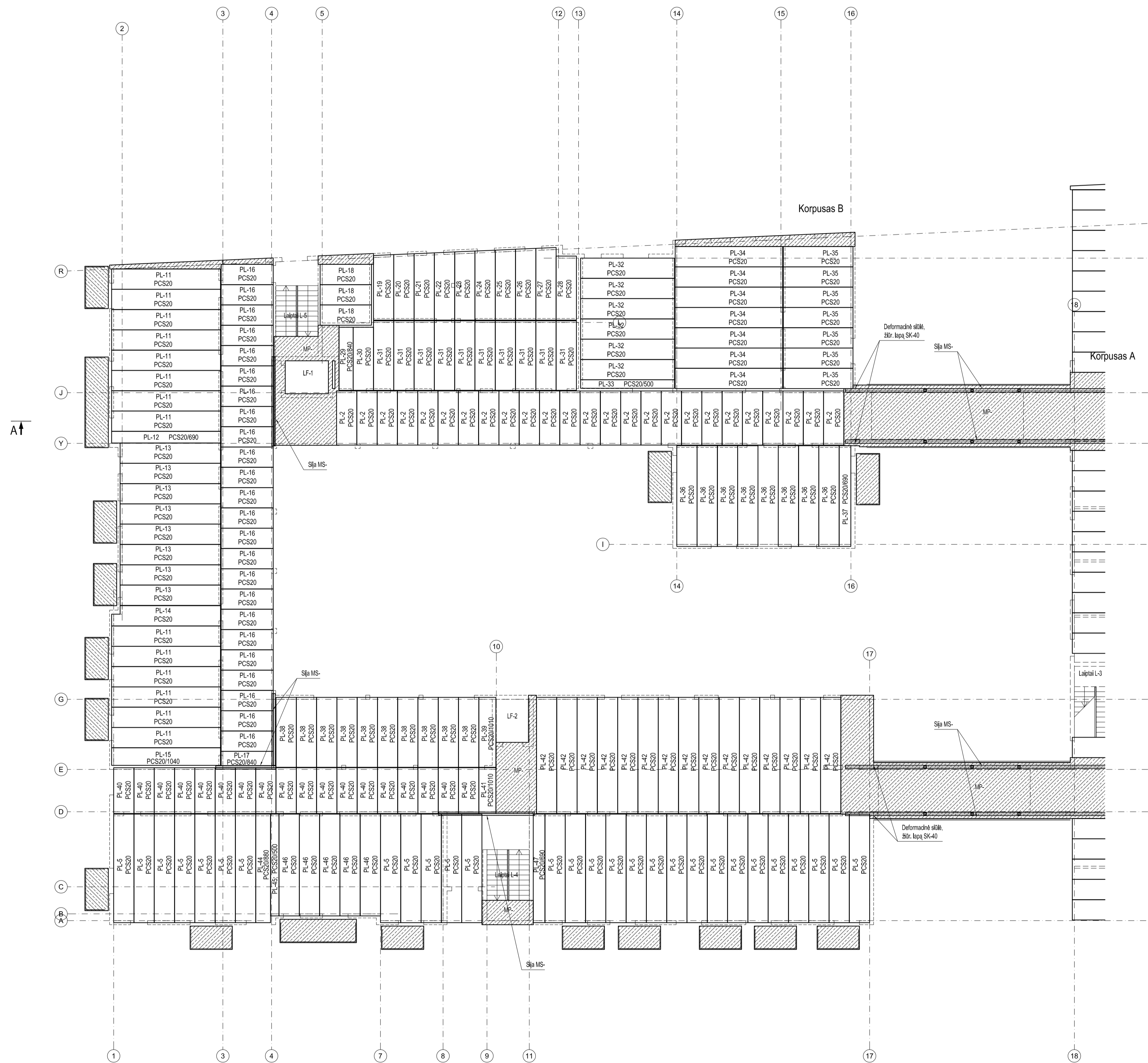
0	Laida		Laidos statusas ir išleidimo priežastis	
Kval. patv. dok. Nr.	Projekto autorius:			Projekto pavadinimas: Gyvenamosios pastatų pastatai (vairių socialinių grupių asmenims) statybos ir gyvenamosios pastatų pastatai (lot. Nr. 2191-0005-021) rekonstravimo, keičiant pastatų (įgyrmo (ilgąsias namus), Aušros g. 41, Klaipėdoje, projektas (gyvendinti serijos antraščių asmenų globos paslaugų dėlion)
A 473	PV	S.Štichienė	2023	Statybos pavadinimas: Korpusas B (Gyvenamosios pastatų pastatai (Serijos antraščių asmenų globos namai))
Kval. patv. dok. Nr.			2023	Būtinai parodinti: Pirmo aukšto gb žiedo planas M1:150
25777	PDV	K. Rimkus	2023	Laida: 0
LT	Užsakovas: Klaipėdos miesto savivaldybė, [k. 111100775, Uepų g. 11, 91502 Klaipėda		Būtinai žymos: 2018-06-28-TP-01/SK-50	
			Lapas	Lapų
			1	1



PASTABOS :

1. G/b žiedo kampuose sudėti atlankas 4x Ø12, S500, l=2000mm.
2. Betonas C20/25 XC3 klasės, pagal LST EN 206:2014.
3. Monolitinių elementų armatūros padėčių užtikrinti fiksuojamais.
4. Apsauginis betono sluoksnis ne mažiau - 30 mm.
5. Suduriant armatūros strypus pagal ilgį šachmatine tvarka, jų užleidimas  $\geq 40 \times \varnothing$  mm.
6. Armatūrinis plėnas pagal LST ISO EN 15630-1:2011.

0				
Laida	Išleidimo data	Laidos statusas ir išleidimo priežastis		
Kval. patv. dok. Nr.	Projektuotojas:  Turgaus a. 27, Klaipėda info@uparchitektai.lt			Projekto pavadinimas: Gyvenamosios paskirties pastato (įvairių socialinių grupių asmenims) statybos ir gyvenamosios paskirties pastato (un. Nr. 2191-0006-4021) rekonstravimo, keičiant paskirtį į gydymo (slaugos namus), Aušros g. 41, Klaipėdoje, projektas (įgyvendinant senyvo amžiaus asmenų globos paslaugų plėtrą)
A 473	PV	S.Stripinienė	2023	Statinio pavadinimas: Korpusas B (Gyvenamosios pask. pastatas (Senyvo amžiaus asmenų globos namai))
Kval. patv. dok. Nr.	 MB "Statinių konstravimas" Adresas: Verslo g. 8A, LT-94102 Klaipėda Mob. tel. Nr. +370 696 03830 El. paštas : statinukonstravimas@gmail.com www.facebook.com/statinukonstravimas25777			Brėžinio pavadinimas: Laida
25777	PDV	K. Rimkus	2023	G/b žiedo pjūviai 10-10, 11-11, 13-13 0
LT	Užsakovas: Klaipėdos miesto savivaldybė, į.k. 111100775 Liepų g. 11, 91502 Klaipėda			Brėžinio žymuo: 2018-06-28-TP-01/SK -51 Lapas 1 Lapų 1



↑ A

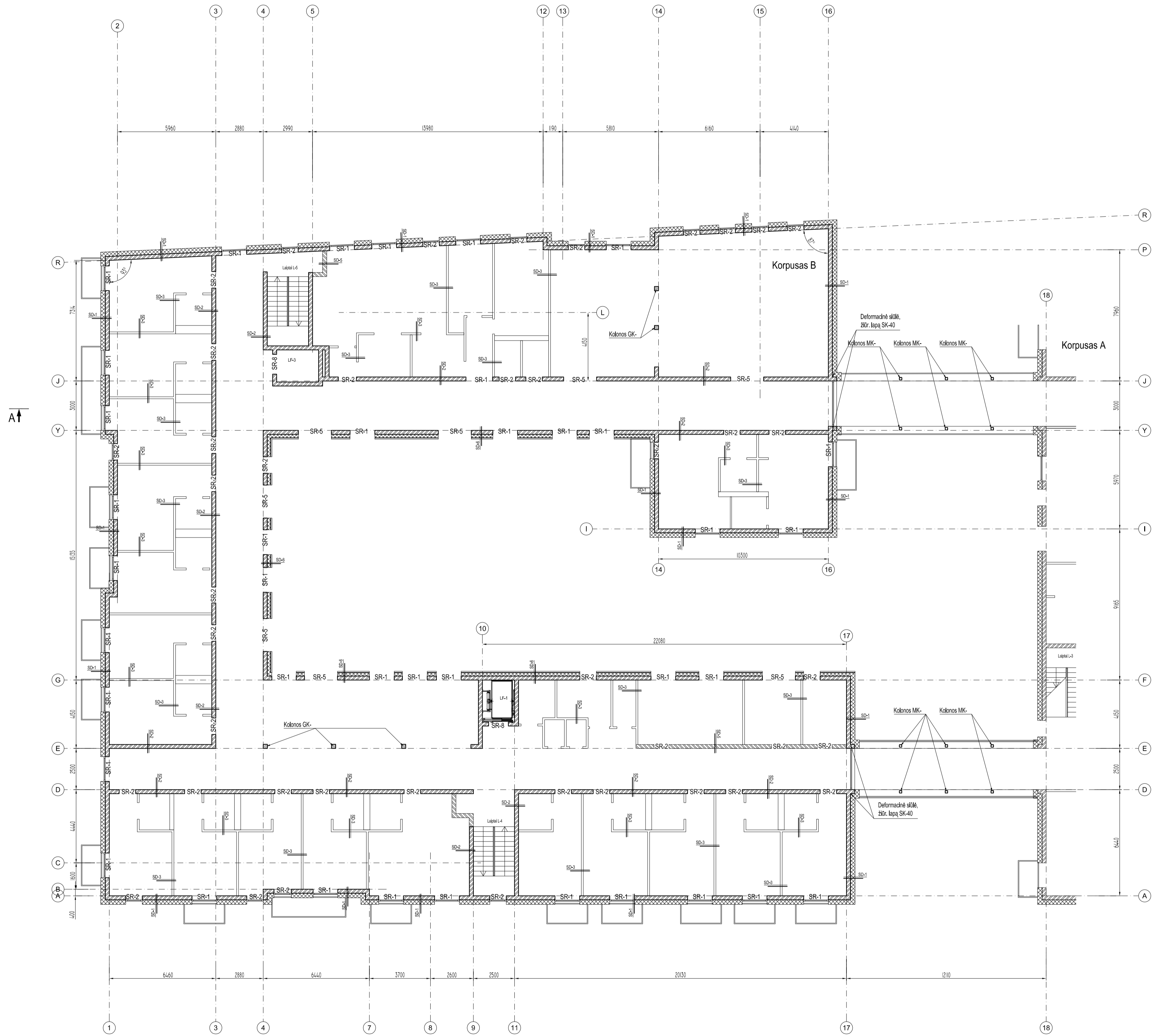
**Plokščių žiniaraštis**

Žymuo	Kiekis, vnt.	Žymuo	Kiekis, vnt.	Žymuo	Kiekis, vnt.
PL-2	25	PL-22	1	PL-34	7
PL-5	28	PL-23	1	PL-35	7
PL-11	14	PL-24	1	PL-36	8
PL-12	1	PL-25	1	PL-37	1
PL-13	8	PL-26	1	PL-38	10
PL-14	1	PL-27	1	PL-39	1
PL-15	1	PL-28	1	PL-40	18
PL-16	24	PL-29	1	PL-41	1
PL-17	1	PL-30	1	PL-42	15
PL-18	3	PL-31	10	PL-44	1
PL-19	1	PL-32	6	PL-45	1
PL-20	1	PL-33	1	PL-46	5
PL-21	1	VISO	26	PL-47	1
VISO	109			VISO	76

- PASTABOS:**
1. Monolitiniams ruožams betonuoti naudoti C30/37 XC3 klasės betoną, pagal LST EN 206:2014.
  2. Skersinės armatūros S240 karkasai.
  3. Šachmatinškai sudarant armatūros strypus pagal šį, jų užleidimas 400.
  4. Armatūrinis plienas pagal LST ISO EN 15630-1:2011.
  5. Armatūros karkasų suvirinimą vykdyti pusautomažu pagal LST EN ISO 17660-1:2006 ir LST EN ISO 17660-2:2006.
  6. Armatūros padėį užtikinti fiksiatoriais.
  7. Nenumatyta apsauginis betono sluoksnis ne mažiau -35 mm.
  8. Perdangų atsparumas ugniai RE30.

- PASTABOS SURENKAMOMS PERDENGINIO PLOKŠTĖMS:**
1. Montuojant perdenginio plokštės vadovaujami gamintojo pateiktoje rekomendacijomis ir reikalavimais, statybos taisyklėmis.
  2. Perdenginio plokštės įkarpimas į sienų atliekamas prieš sūkių tarp perdenginio plokščių užstatymą.
  3. Sūkies tarp plokščių, o taip pat tarp skėnis ir plokštė, gerai išvalomos nuo purvo ir dulkių; kruopščiai užtaisomos omentinčių skiediniu.
  4. Perdangos plokštės parinktos pagal UAB "Perdanga" asortimentą, arba nepažastose techninės charakteristikos turintis analogijas.
  5. Plokščių galai užsandarinami.

0	Laida		Laidos statusas ir išleidimo priežastis	
Kval. patv. dok. Nr.	Projekto autorius:	Projekto pavadinimas:		Korpusas B (Gyvenamosios pask. pastatas (Sėnyvo amžiaus asmenų globos namai))
A 473	PV S.Štikonienė	2023		
Kval. patv. dok. Nr.	Projekto pavadinimas:	Būtinieji paraiškės:		Laidos
25777	PDV K. Rimkus	2023		0
LT	Užsakovas:	Būtinieji žymai:		Lapų
	Klaipėdos miesto savivaldybė, i. k. 111100775 Liejų g. 11, 91502 Klaipėda	2018-06-28-TP-01/SK-52		1 1



- PASTABOS:**
1. Blokėlių techninė informacija žr. sienų detalių brėžiniuose.
  2. Išorės sienos apšiltintos iš šorės polistireno putplasčio plokštėmis (žūrėti sienų detalėse).
  3. Išorinės sienos - silikatinių blokėlių, vidinės sienos - silikatinių blokėlių. Mūryni naudojami planuokėjų siūlyti - klijai, pritaikant gamintojo rekomendacijas, Perivaros - gk.
  4. Blokėlių mūras armuojamas (RS240) kėsdės armatūra
    - a) šilėtinėse stensose kas 4 eilė
    - b) kampuose kas kiekviena eilė.
 Taip pat blokėlių mūras armuojamas vienu blokėlių eilė iš angos ir vienu blokėlių eilė virš angos, po sąramomis, koncentruotomis apkrovomis, sienų sankirtoje.
  5. Laikantis sąramos ant mūro kraštų užkėdžiamos ne mažiau, kaip 200 mm, sijos - 250mm.
  6. Sąramos surenkamo gelbetonio.

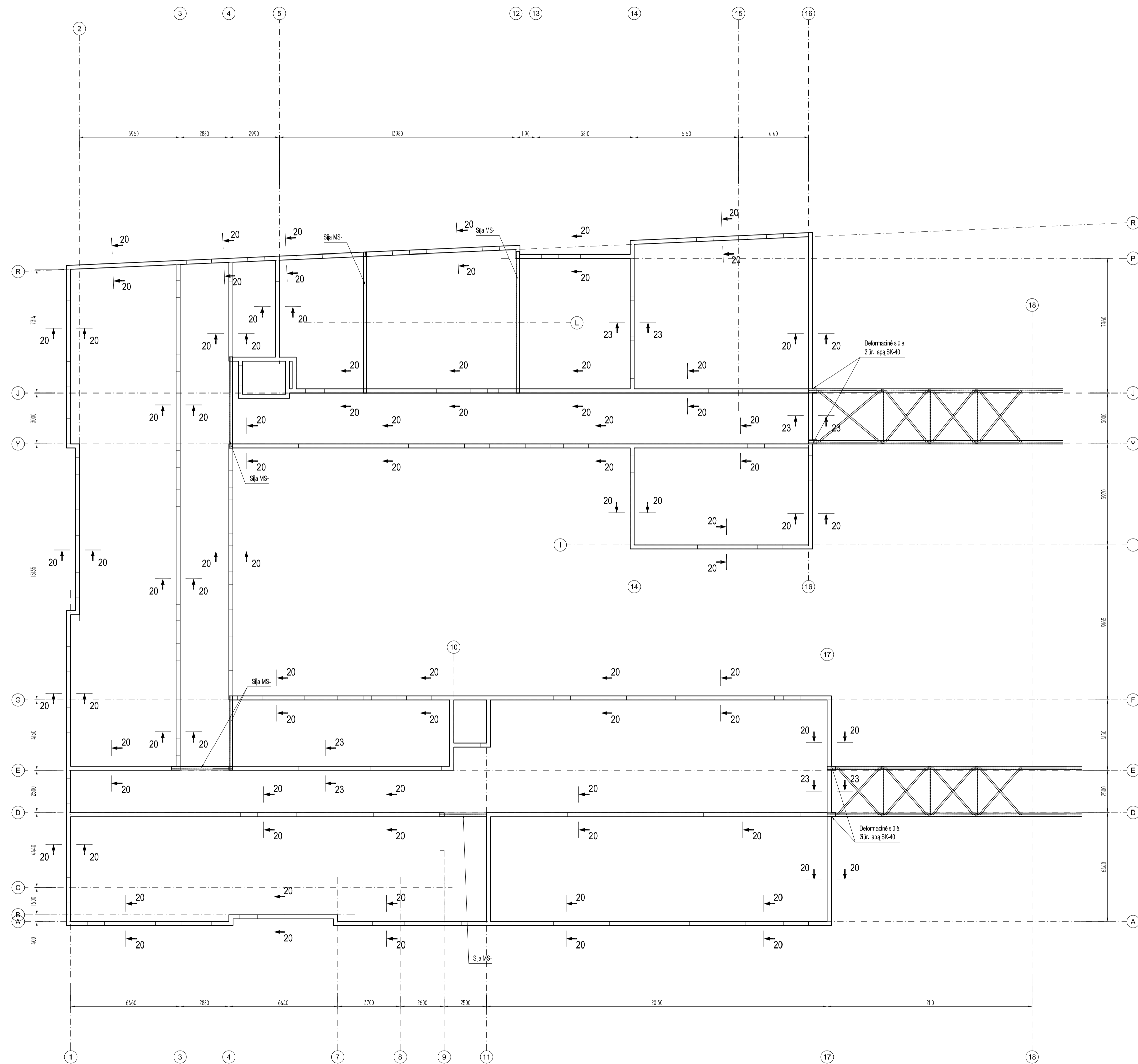
Sutarinės žymėjimas

- Apšiltinimas
- Laikantis mūras iš silikatinių blokėlių; SD-1, SD-2
- Mūras iš aktyvo betono blokėlių; SD-5
- Perivaros iš gk SD-3
- Esamos pilnavidurių molio plytų mūro sienos

**2a. SURENKAMŲ SĄRAMŲ LENTELĖ**

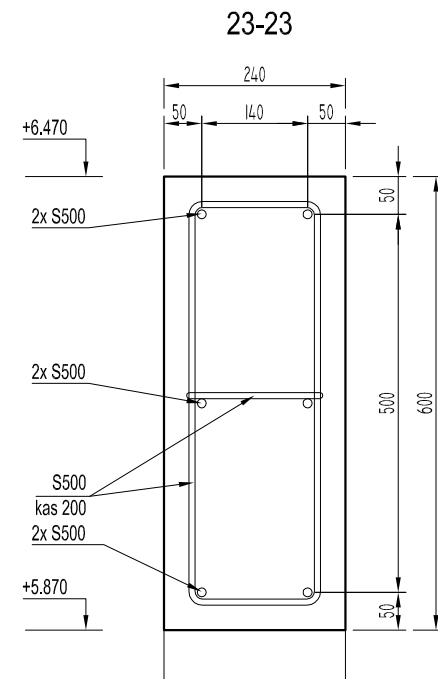
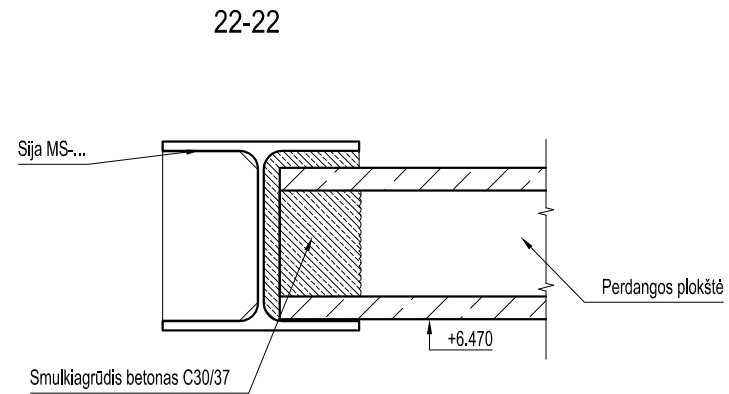
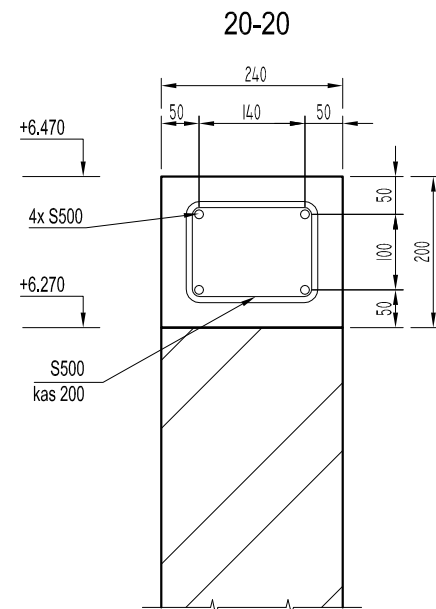
Tipas	Kiekis	Anga	Estėzas	Laikantis profilis
SR-1	38	1.5m		MU20 (žvnt.)
SR-2	44	0.9-1.0m		MU14 (žvnt.)
SR-5	8	2.0m		MU28U (žvnt.)
SR-8	2	1.2m		MU18 (žvnt.)

0	Laida	Uostamiesčio projektas	Projektas patvirtintas: Gyvenamosios pastatų (vaidų, socialinių grupių, asmeninių) statybos ir gyvenamosios pastatų pastatų (lot. Nr. 2191-005-021) rekonstravimo, keičiant pastatų (įgyrmo) (daugias namus), Audros g. 41. Klaipėdos projektas (gyvendintar senyvo amžiaus asmenų globos paslaugų darėna)	Projekto pavadinimas: Korpusas B (Gyvenamosios pask. pastatas (Senyvo amžiaus asmenų globos namai))	
Kval. patv. dok. Nr.	A 473	PV	S.Štėplienė	2023	
Kval. patv. dok. Nr.	25777	PDV	K. Rinkius	2023	
Užduoties:	LT	Klaipėdos miesto savivaldybė, [k. 111100775 Liejų g. 11, 91502 Klaipėda	2018-06-28-TP-01/SK-53	0	
Būtinai žymus:				Lapas	Lapų
				1	1



- PASTABOS:
- Gb žiedo kamposse sudėti atšakas 4x Ø12, S500, l=2000m.
  - Betonas C20/25 XC3 klasės, pagal LST EN 206:2014.
  - Monolitinių elementų armatūros padėklį užtikrinti fiksuotois.
  - Apsauginis betono sluoksnis ne mažiau - 30 mm.
  - Sudurtimi armatūros stygius pagal fig. šachmatine tvarka, jų užsidėjimas 24x20 mm.
  - Armatūrinis plienas pagal LST ISO EN 15630-1:2011.

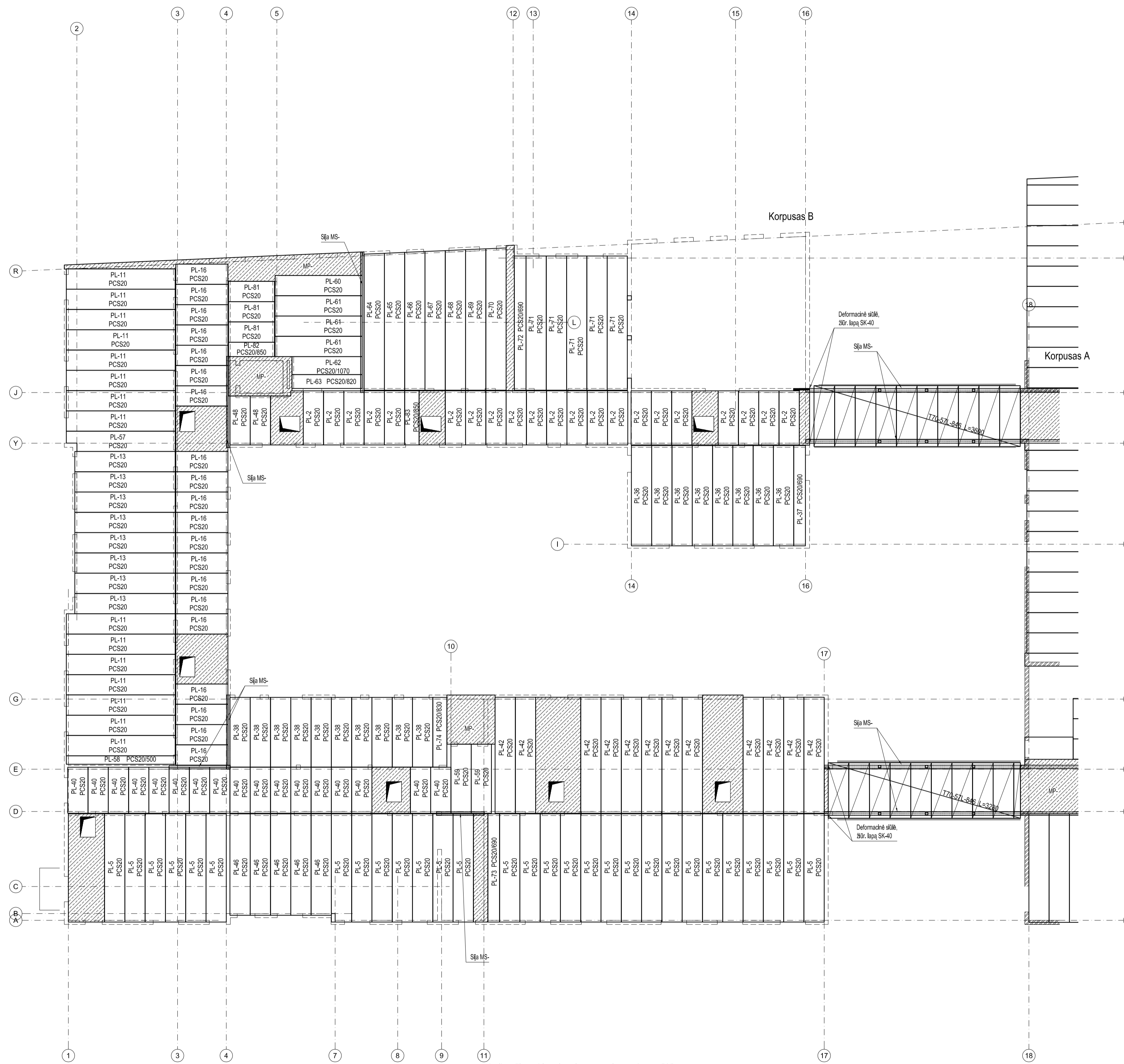
0	Laida		Laidos statusas ir išleidimo priežastis	
Kval. patv. dok. Nr.	Projekto autorius:	Projekto pavadinimas:		Projekto pavadinimas: Gyvenamosios pastatų pastatai (vairių socialinių grupių asmenims) statybos ir gyvenamosios pastatų pastatai (lot. Nr. 2191-0005-021) rekonstravimas, keičiant pastatų (įgyvendinti ilgąsias namus), Aušros g. 41, Klaipėdoje, projektas (gyvendinti senyvo amžiaus asmenų globos paslaugų dėlionę)
A 473	PV	S. Štichienė	2023	
Kval. patv. dok. Nr.	Projekto pavadinimas:		Bendrasis pavadinimas:	
25777	PDV	K. Rimkus	2023	Korpusas B (Gyvenamosios pastatų pastatai (Senyvo amžiaus asmenų globos namai))
LT	Užsakovas:		Bendrasis žymos:	
	Klaipėdos miesto savivaldybė, [k. 111100775 Liejų g. 11, 91502 Klaipėda		2018-06-28-TP-01/SK-54	
			Lapas	Lapų
			1	1



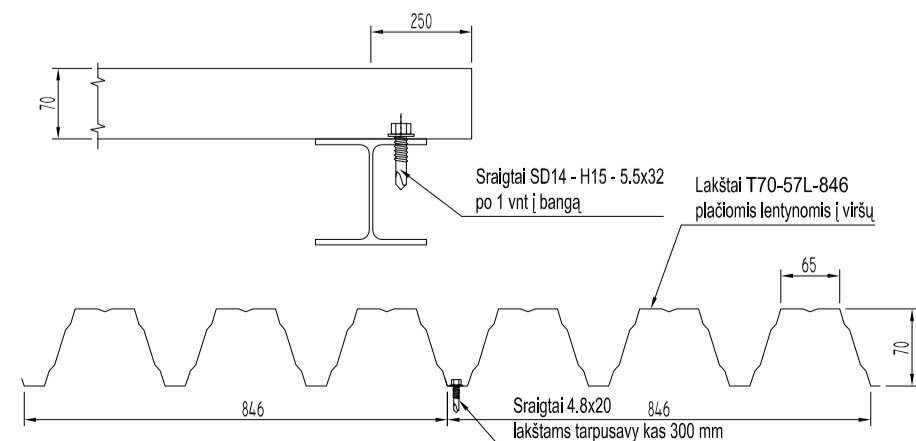
PASTABOS :

1. G/b žiedo kampuose sudėti atlankas 4x Ø12, S500, l=2000m.
2. Betonas C20/25 XC3 klasės, pagal LST EN 206:2014.
3. Monolitinių elementų armatūros padėčių užtikrinti fiksuojimais.
4. Apsauginis betono sluoksnis ne mažiau - 30 mm.
5. Suduriant armatūros strypus pagal ilgį šachmatine tvarka, jų užleidimas  $\geq 40 \times \varnothing$  mm.
6. Armatūrinis plėnas pagal LST ISO EN 15630-1:2011.

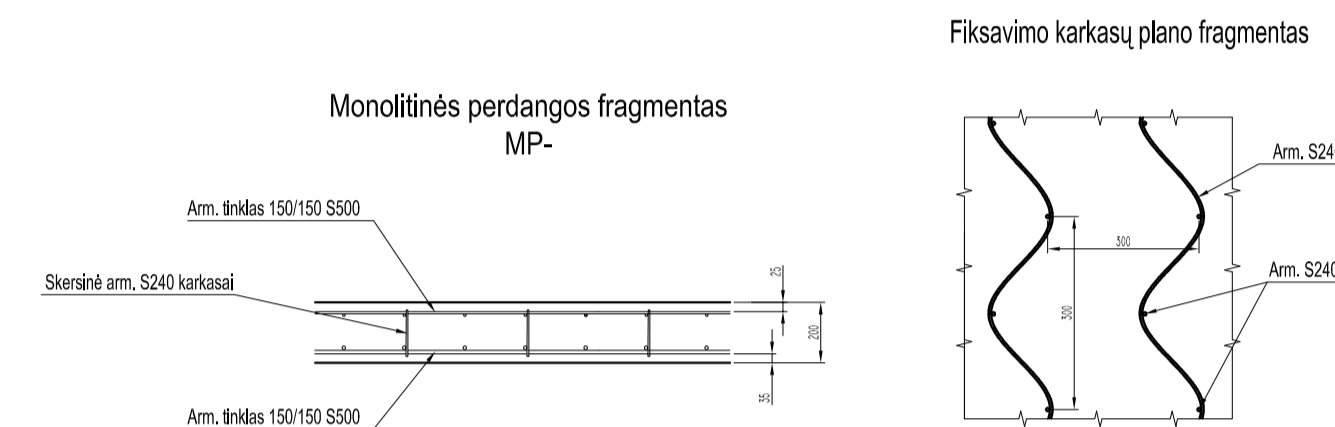
0				
Laida	Išleidimo data	Laidos statusas ir išleidimo priežastis		
Kval. patv. dok. Nr.	Projektuotojas: Turgaus a. 27, Klaipėda info@uparchitektai.lt			Projekto pavadinimas: Gyvenamosios paskirties pastato (įvairių socialinių grupių asmenims) statybos ir gyvenamosios paskirties pastato (un. Nr. 2191-0006-4021) rekonstravimo, keičiant paskirtį į gydymo (slaugos namus), Aušros g. 41, Klaipėdoje, projektas (įgyvendinant senyvo amžiaus asmenų globos paslaugų plėtrą)
A 473	PV	S.Stripinienė	2023	Stailinio pavadinimas: Korpusas B (Gyvenamosios pask. pastatas (Senyvo amžiaus asmenų globos namai))
Kval. patv. dok. Nr.	MB "Statinių konstravimas" Adresas: Verslo g. 8A, LT-94102 Klaipėda Mob. tel. Nr. +370 696 03830 El. paštas : statinukonstravimas@gmail.com www.facebook.com/statinukonstravimas25777			Brėžinio pavadinimas: G/b žiedo pjūviai 20-20, ..., 23-23
25777	PDV	K. Rimkus	2023	Laida
				0
LT	Užsakovas: Klaipėdos miesto savivaldybė, į.k. 111100775 Liepų g. 11, 91502 Klaipėda			Brėžinio žymuo: 2018-06-28-TP-01/SK -55
				Lapas
				1
				Lapų
				1



Laikantčio pakloto jungimo - rėmimo schema "A"



- Pastabos:
1. Pakloto lakštai montuojami pagal įmonės gamintojos montavimo instrukciją.
  2. Pakloto lakštai tvirtinami suvirinėjimo varžtais pagal montavimo instrukciją.
  3. Pakloto užlaidimas, atramos plotis ir kl. parametrai įtaisyti pakloto darba statybos ir eksploatacijos metu, nurodomi įmonės gamintojos specifikacijoje.
  4. Tikslas profiliuoto lakšto charakteristikos, išdėstymo bei jungimo mazgų planą parengia įmonė gamintoja, pagal gautą iš projektuotojų-konstruktorių užduotį.



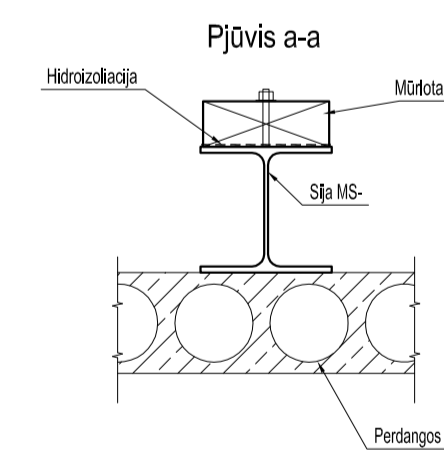
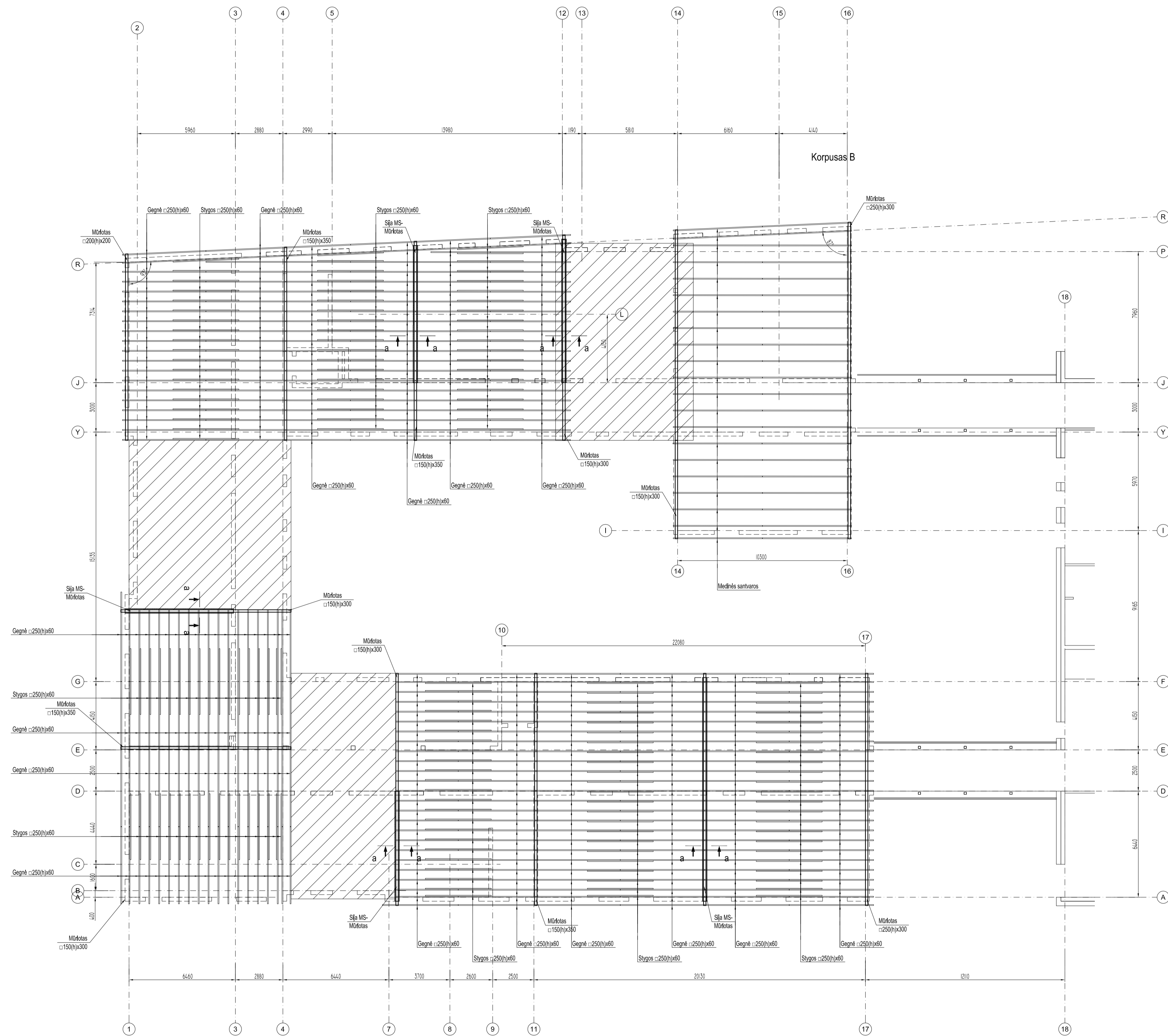
Plokščių žiniaraštis

Žymuo	Kiekis, vnt.	Žymuo	Kiekis, vnt.	Žymuo	Kiekis, vnt.	Žymuo	Kiekis, vnt.
PL-2	21	PL-46	5	PL-67	1	PL-81	3
PL-5	29	PL-48	2	PL-68	1	PL-82	3
PL-11	15	PL-57	1	PL-69	1	PL-83	1
PL-13	8	PL-58	1	PL-70	1	VISO	5
PL-16	20	PL-59	2	PL-71	5		
PL-36	8	PL-60	1	PL-72	1		
PL-37	1	PL-61	3	PL-73	1		
PL-38	10	PL-62	1	PL-74	1		
PL-40	17	PL-63	1				
PL-42	12	PL-64	1				
VISO	141	PL-65	1				
		PL-66	1				
		VISO	20				

- PASTABOS:
1. Monolitams ruošiamas betonuoti naudoti C30/37 XC3 klasės betonu, pagal LST EN 206:2014.
  2. Skersinė armatūros S240 karkasai.
  3. Šachmatškai sudarant armatūros stygius pagal žūr. jų užlaidimas 400.
  4. Armatūros plienas pagal LST ISO EN 15630-1:2011.
  5. Armatūros karkasų suvirinimo vykdymui pusautomažiu pagal LST EN ISO 17660-1:2006 ir LST EN ISO 17660-2:2006.
  6. Armatūros padėčių užtikrinimui fiksuojama.
  7. Nenumatyta apsauginis betono sluoksnis ne mažiau -35 mm.
  8. Perdangų atsparumas ugniai RE30.

- PASTABOS SURENKAMOS PERDANGINIO PLOKŠTĖMS:
1. Montuojant perdanginio plokštės vadovavimą gamintojo teikiama rekomendacijomis ir reikalavimais, statybos taisyklėmis.
  2. Perdanginio plokštės įkarravimas į sieną atliekamas prieš sijaų tarp perdanginio plokštės užlaidymo.
  3. Sijos tarp plokštės, o taip pat tarp sienos ir plokštės, gerai išvalomos nuo purvo ir dulkių; kruopščiai užtaisomos cementiniu skiediniu.
  4. Perdangos plokštės parinktos pagal UAB "Perdanga" asortimentą, arba nepretenšės techninės charakteristikos turintis analogas.
  5. Plokštės galai užsandarinami.

0	Laikoma	Laikoma statusas ir išdėdimo prielaidos		
Kval. patv. dok. Nr.	Projekto autorius:	Projekto pavadinimas:	Korpusas B (Gyvenamosios pask. pastatas (Senojo amžiaus asmenų globos namai))	
A 473	PV	S. Štichienė	2023	0
Kval. patv. dok. Nr.	25777	PDV	K. Rimkus	2023
Užsakovas:	LT	Klaipėdos miesto savivaldybė, k. 111100775 Liejų g. 11, 91502 Klaipėda	2018-06-28-TP-01/SK-56	Lapas 1 / Lapų 1

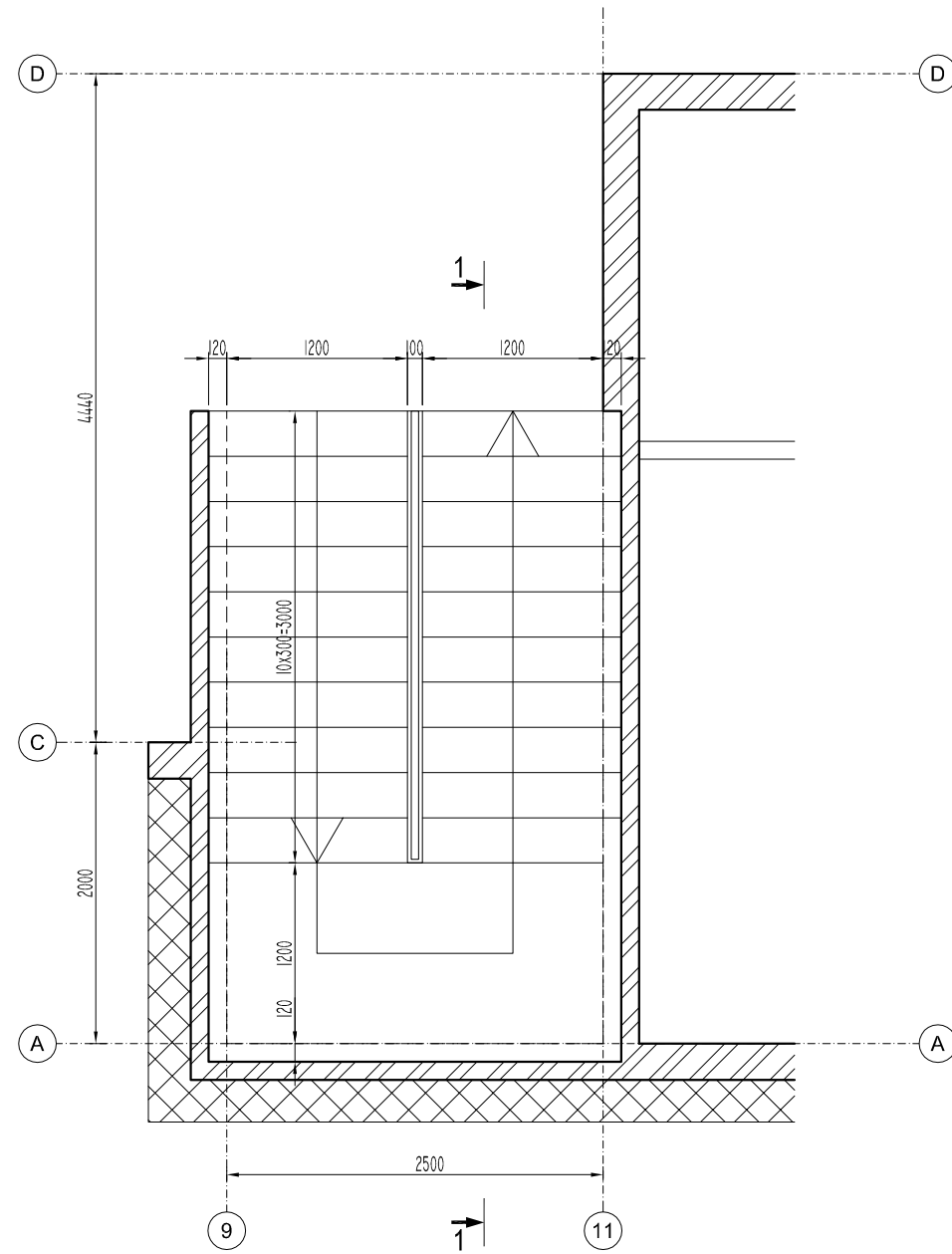


PASTABOS:

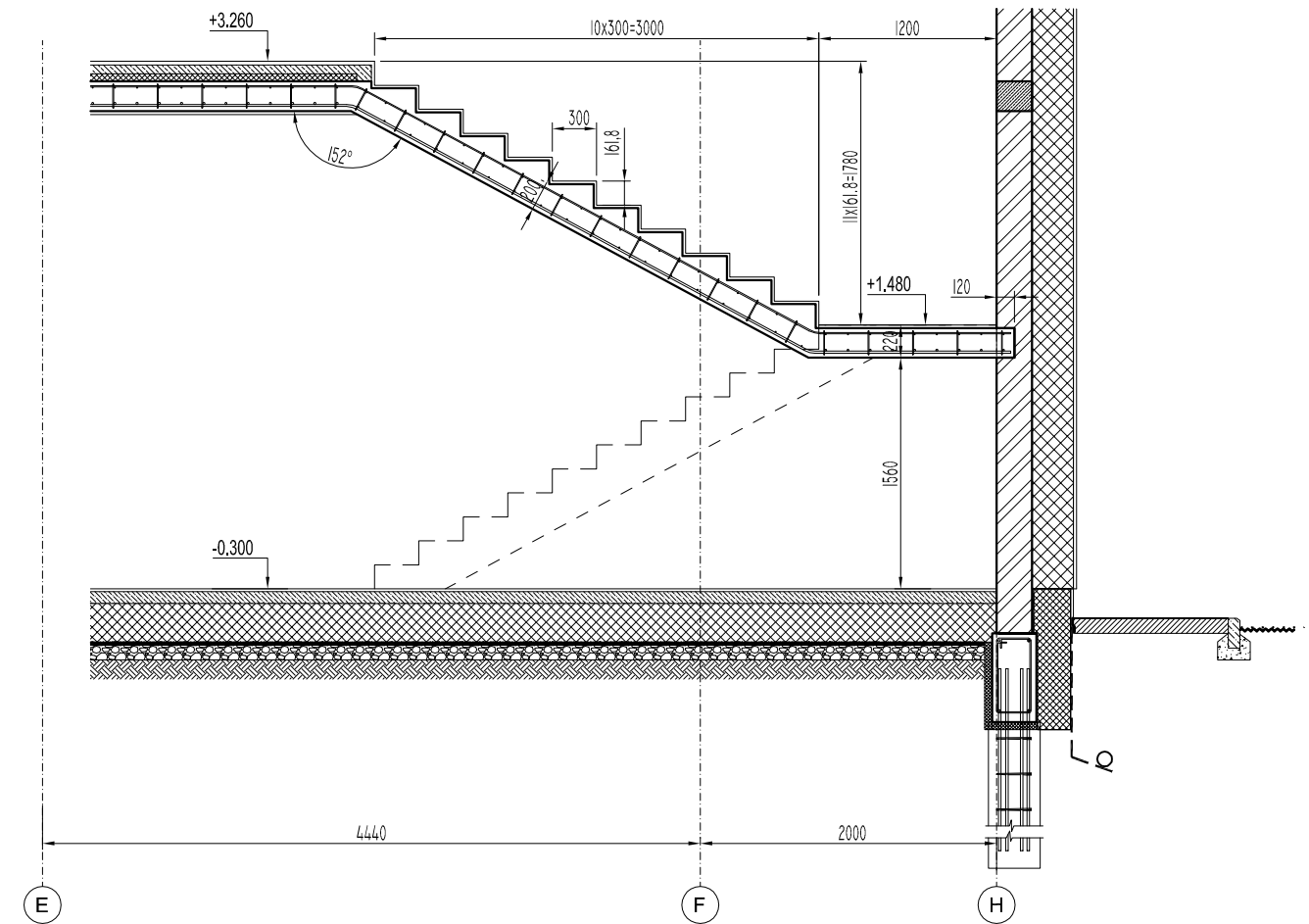
1. Stogo gegnėms naudojamos pjūrinės medienos 250(h)x60mm sijos.
2. Vykodant statybos darbus, laikinųjų elementų medienos gaminių masinis drėgnumas neturi viršyti 12% ir būti ne mažesnis kaip 8%.
3. Visoms medinėms konstrukcijoms, jų susiliejimo su betoninėmis, mūrinėmis ir metalinėmis konstrukcijomis turi būti įrengiamos hidroizoliacinės tarpinės.
4. Visos medinės konstrukcijos antiseptikuojamos ir padengiamos antipirenais.
5. Visi metaliniai gaminiai turi būti padengti antikorozine danga.
6. Stogo detalė STD-1 ir fauce SK-07.
7. Mūrinio tvirtinimui turi būti išleista armatūra Ø12 S500, kas 1000 mm.
8. Šlaitinių stogų pastogų vėdinimo nelikavimai:
  - 8.1. neapšiltintų ir apšiltintų šlaitinių stogų neišdėtos pastogės turi būti natūraliai vėdinamos;
  - 8.2. pastogė vėdinama priešįėjūrinėje stogo pusėje įrengiamos angos. Angų plotas kiekvienoje pastogėje turi būti ne mažesnis kaip 1:250 vėdinamos pastogės grindų ploto, t.y. bendrasis pastogės vėdinimo angų plotas turi sudaryti ne mažiau kaip 1:500 pastogės grindų ploto.

0	Laiškos statusas ir išleidimo prielaidas		
Laiška	Išleidimo data	Laiškos statusas ir išleidimo prielaidas	
Kval. patv. dok. Nr.	Projekto autorius:	Projekto pavadinimas:	
A 473	PV S.Štikonė	Projekto pavadinimas:	Korpusas B (gyvenamosios pask. pastatas (senyvo amžiaus asmenų globos namai))
Kval. patv. dok. Nr.	Projekto autorius:	Projekto pavadinimas:	
25777	PDV K. Rimkus	Projekto pavadinimas:	Stogo gegnėlių išdėstymo planas M1:150
LT	Užsakovas:	Projekto pavadinimas:	
	Klaipėdos miesto savivaldybė, [k. 111100775 Liejų g. 11, 91502 Klaipėda	Projekto pavadinimas:	2018-06-28-TP-01/SK-57
		Lapas	Lapų
		1	1

Laiptai L-4 M 1:50





Pjūvis 1-1

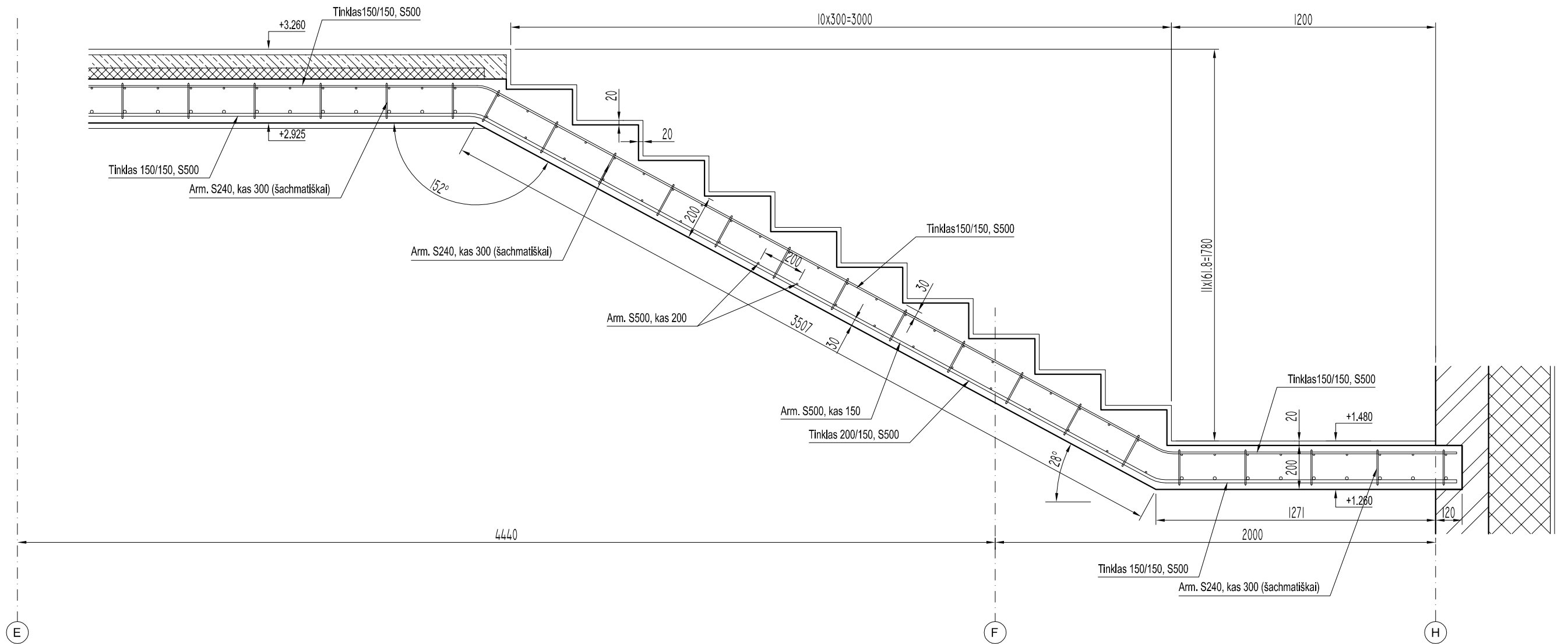


PASTABOS:

1. Betonas laiptams C30/37 XC1, pagal LST EN 206:2014.
2. Armatūros karkasų suvirinimą vykdyti pusautomatiu pagal LST EN ISO 17660-1:2006 ir LST EN ISO 17660-2:2006.
3. Suduriant armatūros strypus pagal ilgį, jų užleidimas 40Ø.
4. Minimalus nenurodytas betono apsauginis sluoksnis- 30mm.
5. Armatūrinis plienas pagal LST ISO EN 15630-1:2011.
6. Armatūros klasė S500.
7. Armatūros padėčių užtikrinti fiksuojamais.
8. Laiptų maršų atsparumas ugniai- R60.
9. Skaičiuojamoji laiptų apkrova  $q_{sk}=2,6kN/m^2$ .



0				
Laida	Išleidimo data	Laidos statusas ir išleidimo priežastis		
Kval. patv. dok. Nr.	Projektuotojas:	 Turgaus a. 27, Klaipėda info@uparchitektai.lt		Projekto pavadinimas: Gyvenamosios paskirties pastato (įvairių socialinių grupių asmenims) statybos ir gyvenamosios paskirties pastato (un. Nr. 2191-0006-4021) rekonstravimo, keičiant paskirtį į gydymo (slaugos namus), Aušros g. 41, Klaipėdoje, projektas (įgyvendinant senyvo amžiaus asmenų globos paslaugų plėtrą)
A 473	PV	S.Stripinienė	2023	Statinio pavadinimas: Korpusas B (Gyvenamosios pask. pastatas (Senyvo amžiaus asmenų globos namai))
Kval. patv. dok. Nr.	 MB "Statinių konstravimas" Adresas: Verslo g. 8A, LT-94102 Klaipėda Mob. tel. Nr. +370 698 03830 El. paštas : statnikonstravimas@gmail.com www.facebook.com/statnikonstravimas25777			Brėžinio pavadinimas: Laida
25777	PDV	K. Rimkus	2023	Laiptai L-4 M1:50 0
LT	Užsakovas:	Klaipėdos miesto savivaldybė, į.k. 111100775 Liepų g. 11, 91502 Klaipėda		Brėžinio žymuo: Lapas Lapų 1 1

Laiptai L-4. Laiptatačio pjūvis M 1:20



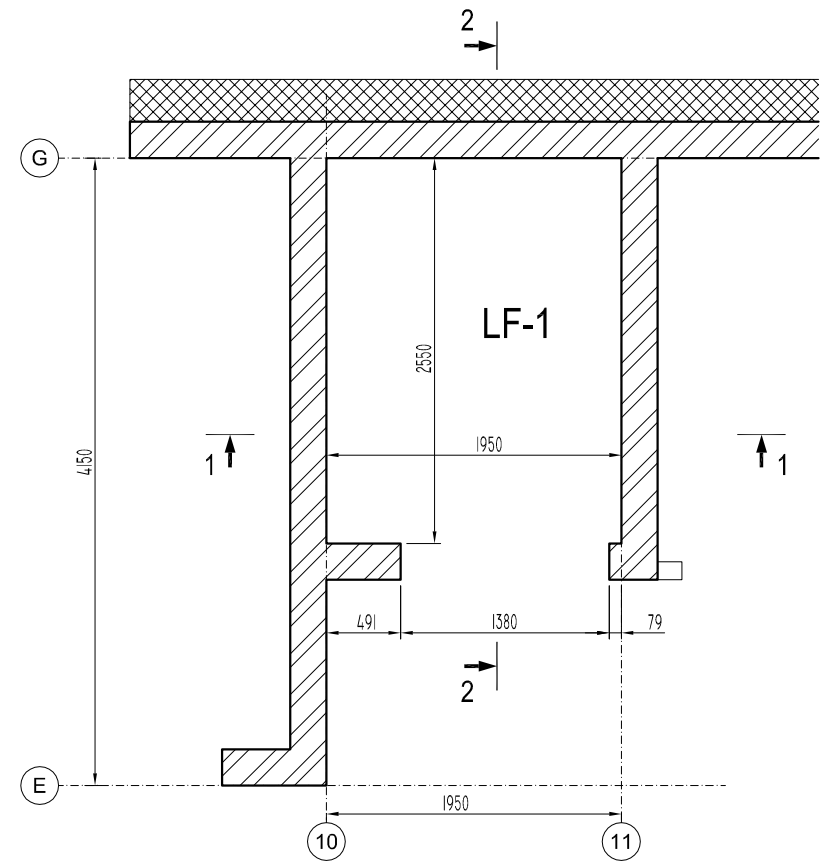
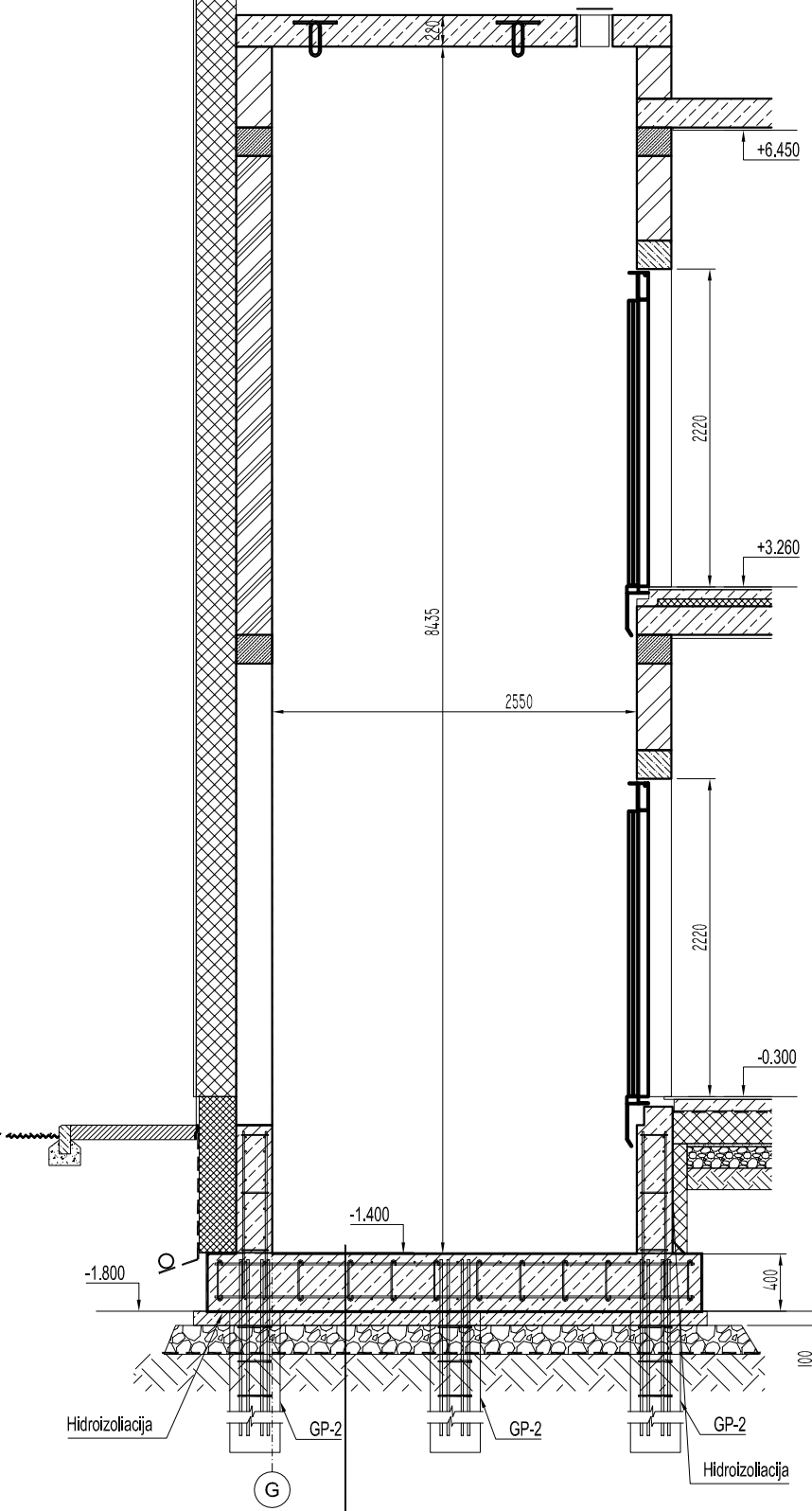
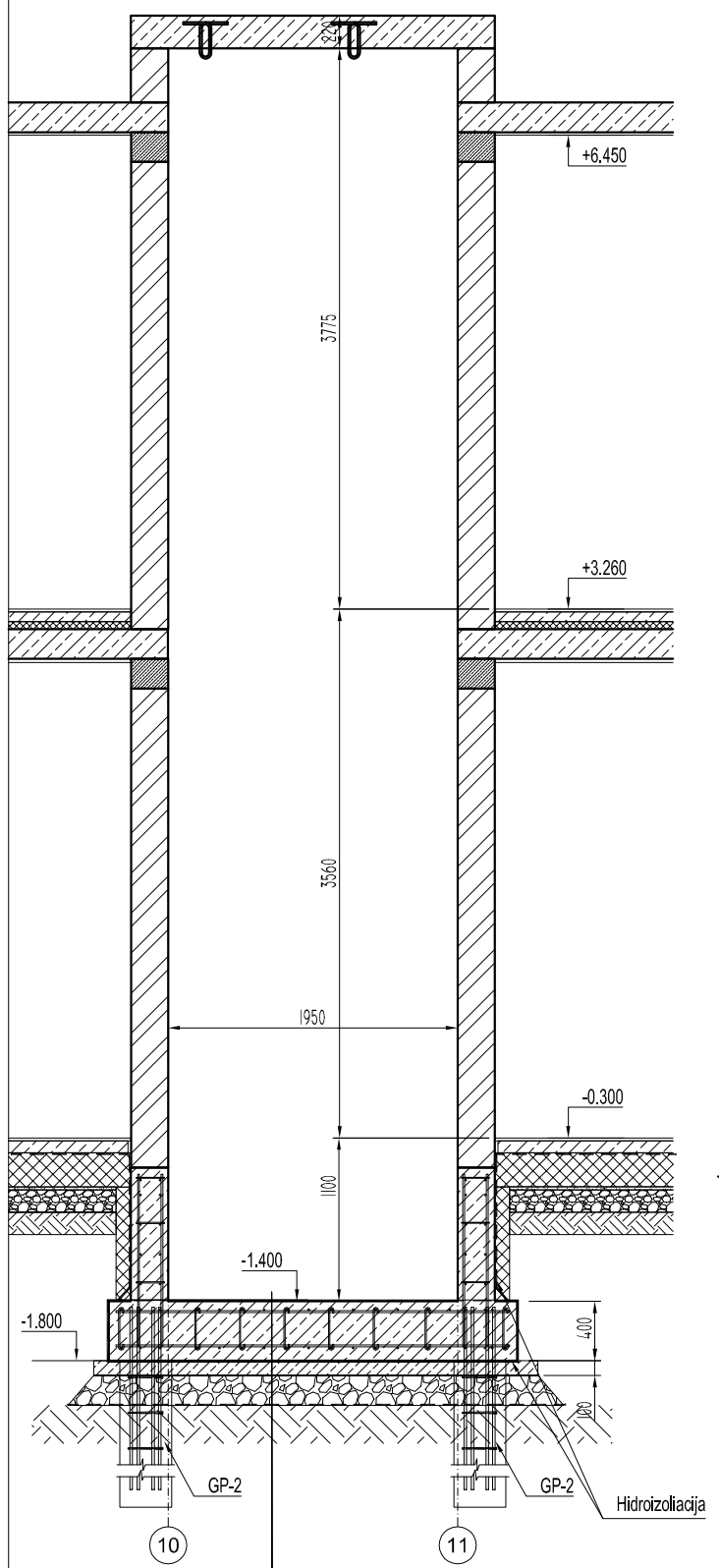
PASTABOS:

1. Betonas laiptams C30/37 XC1, pagal LST EN 206:2014.
2. Armatūros karkasų suvirinimą vykdyti pusautomatiu pagal LST EN ISO 17660-1:2006 ir LST EN ISO 17660-2:2006.
3. Suduriant armatūros strypus pagal ilgį, jų užleidimas 40Ø.
4. Minimalus nenurodytas betono apsauginis sluoksnis- 30mm.
5. Armatūrinis plienas pagal LST ISO EN 15630-1:2011.
6. Armatūros klasė S500.
7. Armatūros padėčių užtikrinti fiksuojamais.
8. Laiptų maršų atsparumas ugniai- R60.
9. Skačiuojamoji laiptų apkrova  $q_{sk}=2,6kN/m^2$ .

0				
Laida	Išleidimo data	Laidos statusas ir išleidimo priežastis		
Kval. patv. dok. Nr.	Projektuotojas:	 Turgaus a. 27, Klaipėda info@uparchitektai.lt		Projekto pavadinimas: Gyvenamosios paskirties pastato (įvairių socialinių grupių asmenims) statybos ir gyvenamosios paskirties pastato (un. Nr. 2191-0006-4021) rekonstravimo, keičiant paskirtį į gydymo (slaugos namus), Aušros g. 41, Klaipėdoje, projektas (įgyvendinant senyvo amžiaus asmenų globos paslaugų plėtrą)
A 473	PV	S.Stripinienė	2023	Statinio pavadinimas: Korpusas B (Gyvenamosios pask. pastatas (Senyvo amžiaus asmenų globos namai))
Kval. patv. dok. Nr.	 MB "Statinių konstravimas" Adresas: Verslo g. 8A, LT-94102 Klaipėda Mob. tel. Nr. +370 696 03830 El. paštas : statnikonstravimas@gmail.com www.facebook.com/statnikonstravimas25777			Brėžinio pavadinimas: Laida
25777	PDV	K. Rimkus	2023	Laipatai L-4. Laipatačio pjūvis M 1:20 0
LT	Užsakovas:	Klaipėdos miesto savivaldybė, į.k. 111100775 Liepų g. 11, 91502 Klaipėda		Brėžinio žymuo: 2018-06-28-TP-01/SK -59
		Lapas	Lapų	
		1	1	

Pjūvis 1-1

Pjūvis 2-2



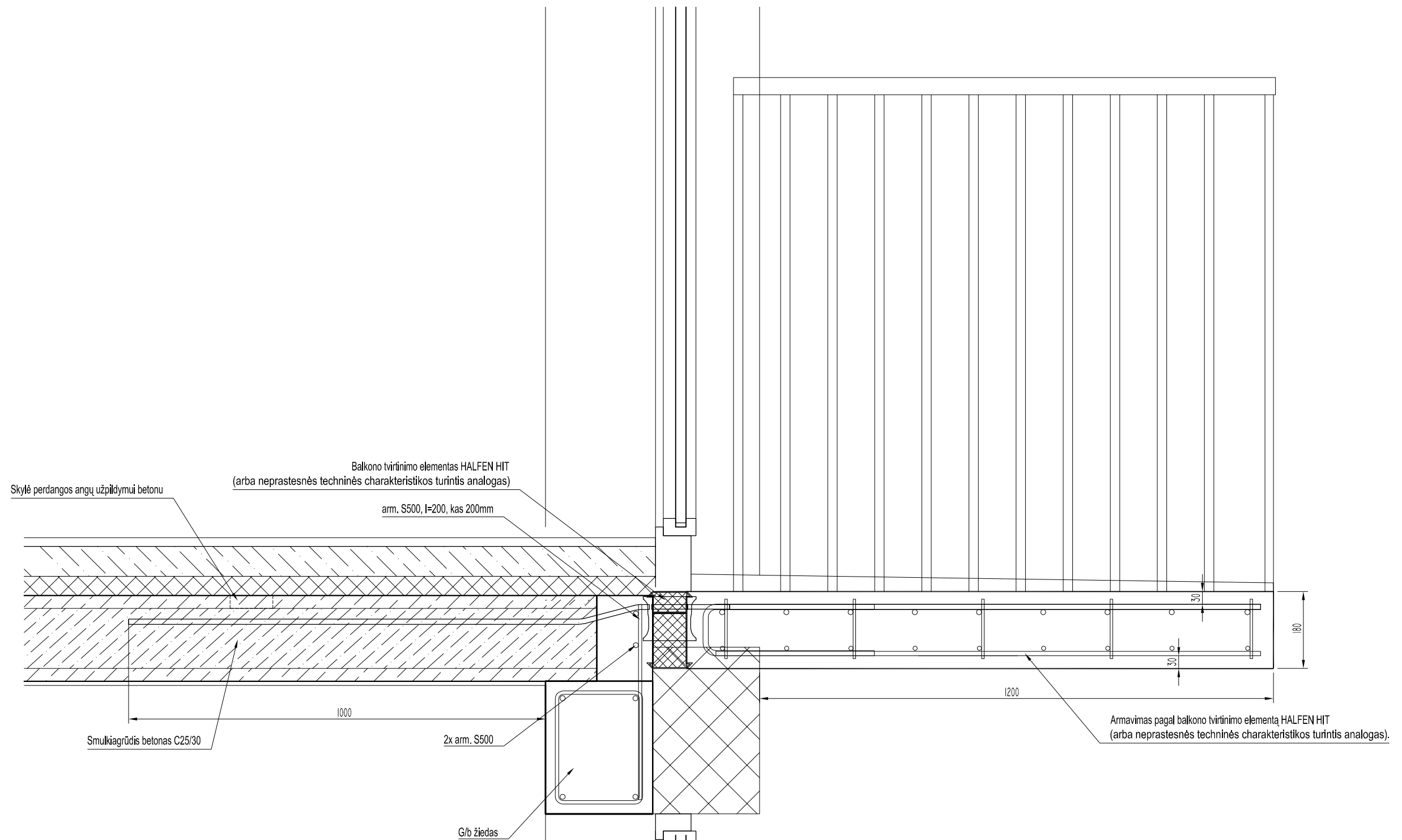
PASTABOS :

1. Lifto šachtos sienos yra 250 mm storio, silikatinųjų plytų mūras, stiprio klasė 15MPa. Plytų mūras armuojamas S240 klasės armatūra: išštinėse sienose kas 4 eilė kampuose kas antra eilė. Taip pat plytų mūras armuojamas dvi plytų eilės iki angos ir dvi plytų eilės virš angos, po sąramomis, koncentruotomis apkrovomis, sienų sankirtose.
2. Betono klasė C25/30 XC2, pagal LST EN 206-1:2014.
3. Armatūrinis plienas pagal LST EN ISO 15630-1:2011.
4. Armatūros karkasų suvirinimą vykdyti pusautomatiu pagal LST EN ISO 17660-1:2006 ir LST EN ISO 17660-2:2006.
5. Suduriant armatūros strypus pagal ilgį, jų užleidimas 40Ø.
6. Karkaso fiksavimui projektinėje padėtyje naudojami plastikiniai fiksatoriai.
7. Šachtos viršuje reikalinga įrengti vėdinimo angą (1% šachtos skerspjūvio ploto).

G/b plokštė, arm. tinklas Ø/Ø/150/150 S500; betonas C25/30 XC2
Horizontali hidroizoliacija
Betono C8/10 pasluoksnis
Stambus žvyras arba skalda, sutankinama iki koeficiento k>0,95
Geotekstilė
Gruntas



G/b plokštė, arm. tinklas Ø/Ø/150/150 S500; betonas C25/30 XC2
Horizontali hidroizoliacija
Betono C8/10 pasluoksnis
Stambus žvyras arba skalda, sutankinama iki koeficiento k>0,95
Geotekstilė
Gruntas

0	Laidos statusas ir išleidimo priežastis	
Laida	Išleidimo data	Laidos statusas ir išleidimo priežastis
Kval. patv. dok. Nr.	Projektuotojas: <b>uostamiesčio projektas</b> Turgaus a. 27, Klaipėda info@uparchitektai.lt	
A 473	PV	S.Stripinienė 2023
Kval. patv. dok. Nr.	MB "Statinių konstravimas" Adresas: Verslo g. 8A, LT-94102 Klaipėda Mob. tel. Nr. +370 698 03830 El. paštas: statinukonstravimas@gmail.com www.facebook.com/statinukonstravimas25777	
25777	PDV	K. Rimkus 2023
LT	Užsakovas: Klaipėdos miesto savivaldybė, į.k. 111100775 Liepų g. 11, 91502 Klaipėda	
Projekto pavadinimas: Gyvenamosios paskirties pastato (įvairių socialinių grupių asmenims) statybos ir gyvenamosios paskirties pastato (un. Nr. 2191-0006-4021) rekonstravimo, keičiant paskirtį į gydymo (slaugos namus), Aušros g. 41, Klaipėdoje, projektas (įgyvendinant senyvo amžiaus asmenų globos paslaugų plėtra)		Laida 0
Statinio pavadinimas: Korpusas B (Gyvenamosios pask. pastatas (Senyvo amžiaus asmenų globos namai))		
Brėžinio pavadinimas: Lifto šachta LF-1 M 1:50		Lapas 1
Brėžinio žymuo: 2018-06-28-TP-01/SK-60		
		Lapų 1

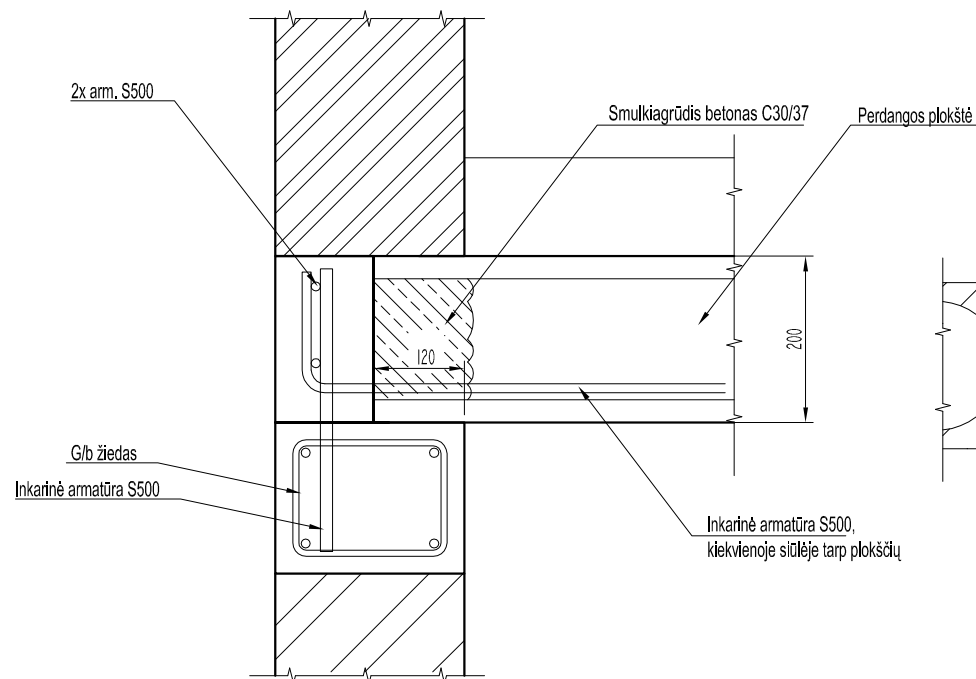


**PASTABOS:**

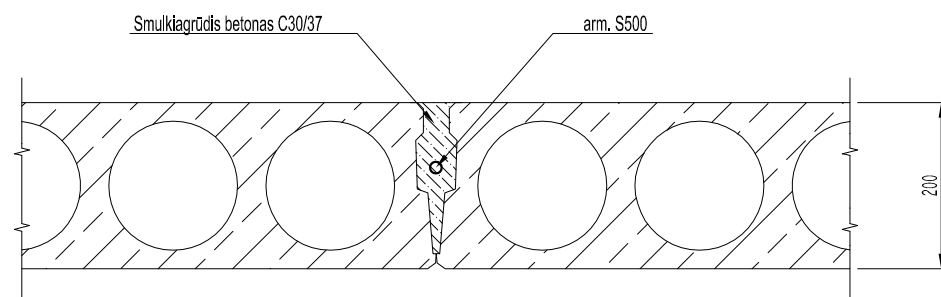
1. Balkono plokštei betonuoti naudoti C30/37 XC4 klasės betoną, pagal LST EN 206:2014.
2. Skersinė armatūra Ø6 S240.
3. Šachmatiškai suduriant armatūros strypus pagal ilgį, jų užleidimas 40Ø.
4. Armatūrinis plienas pagal LST ISO EN 15630-1:2011.
5. Armatūros karkasų suvirinimą vykdyti pusautomatiu pagal LST EN ISO 17660-1:2006 ir LST EN ISO 17660-2:2006.
6. Armatūros padėčių užtikrinti fiksuojamais.
7. Apsauginis betono sluoksnis ne mažiau -30 mm.
8. Balkono tvirtinimo elementas HALFEN HIT (arba neprastesnės techninės charakteristikos turintis analogas) parenka gamintojas, pagal projektuotojo pateiktą užduotį.
9. Norminė apkrova balkonui  $q=2,5\text{kN/m}^2$ .

0				
Laida	Išleidimo data	Laidos statusas ir išleidimo priežastis		
Kval. patv. dok. Nr.	Projektuotojas:	 Turgaus a. 27, Klaipėda info@uparchitektai.lt		Projekto pavadinimas: Gyvenamosios paskirties pastato (įvairių socialinių grupių asmenims) statybos ir gyvenamosios paskirties pastato (un. Nr. 2191-0006-4021) rekonstravimo, keičiant paskirtį į gydymo (slaugos namus), Aušros g. 41, Klaipėdoje, projektas (įgyvendinant senyvo amžiaus asmenų globos paslaugų plėtrą)
A 473	PV	S.Stripinienė	2023	Statinio pavadinimas: Korpusas B (Gyvenamosios pask. pastatas (Senyvo amžiaus asmenų globos namai))
Kval. patv. dok. Nr.	 MB "Statinių konstravimas" Adresas: Verslo g. 8A, LT-94102 Klaipėda Mob. tel. Nr.: +370 696 03830 El. paštas: statnlukonstravimas@gmail.com www.facebook.com/statiniukonstravimas25777			Brėžinio pavadinimas: Balkono tvirtinimo prie perdangos mazgas M1:10
25777	PDV	K. Rimkus	2023	Laida 0
LT	Užsakovas:	Klaipėdos miesto savivaldybė, į.k. 111100775 Liepų g. 11, 91502 Klaipėda		Brėžinio žymuo: 2018-06-28-TP-01/SK -61
				Lapas 1
				Lapų 1

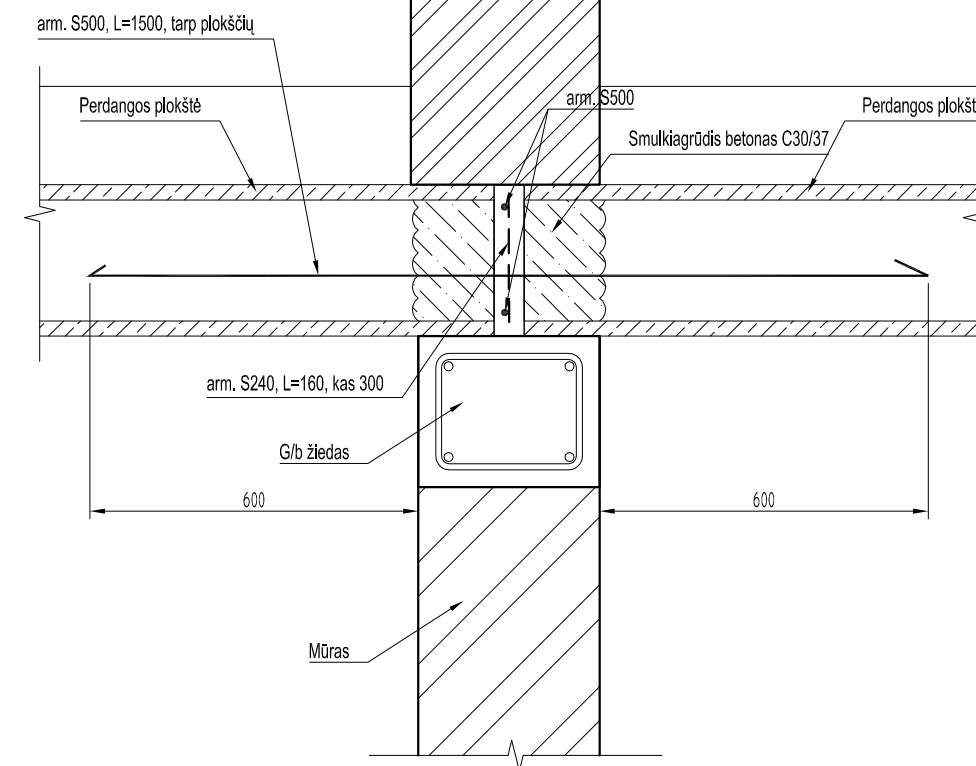
Mazgas "A"



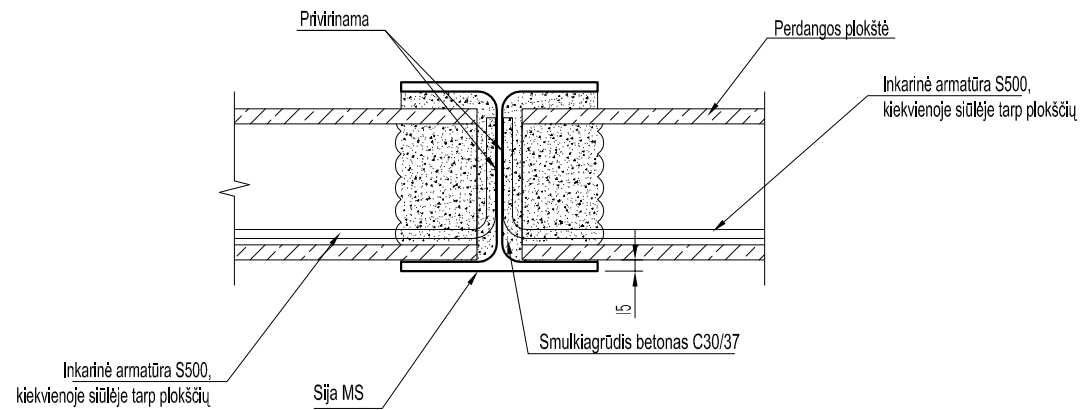
Mazgas "B", perdangų sandūros siūlė



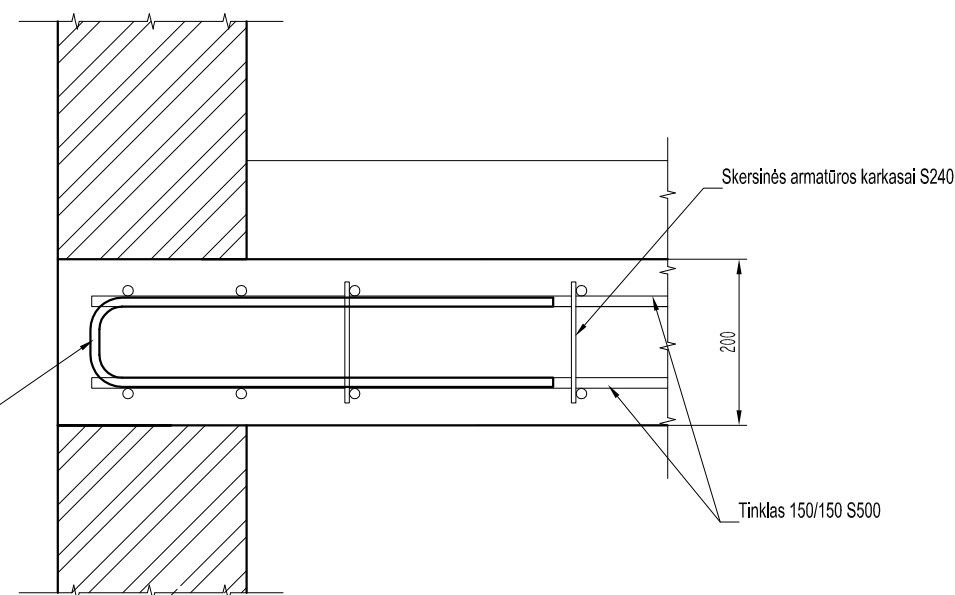
Mazgas "C"



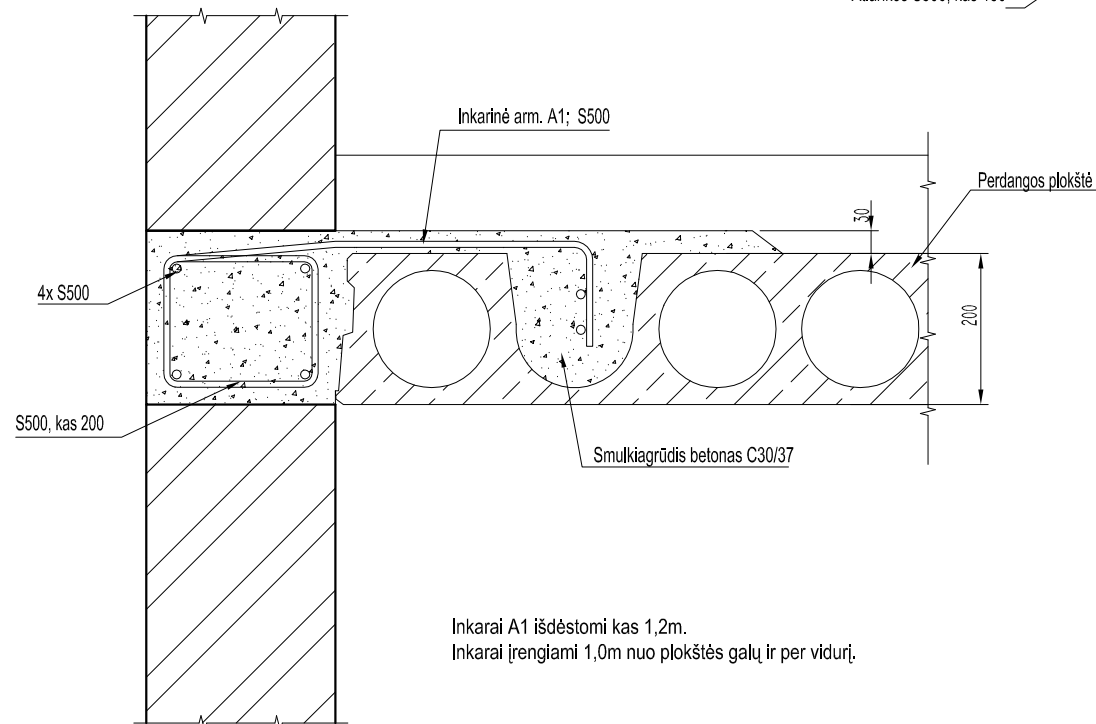
Perdangos plokščių atrėmimo mazgas "D"



Monolitinės perdangos ir mūro sienos "E"



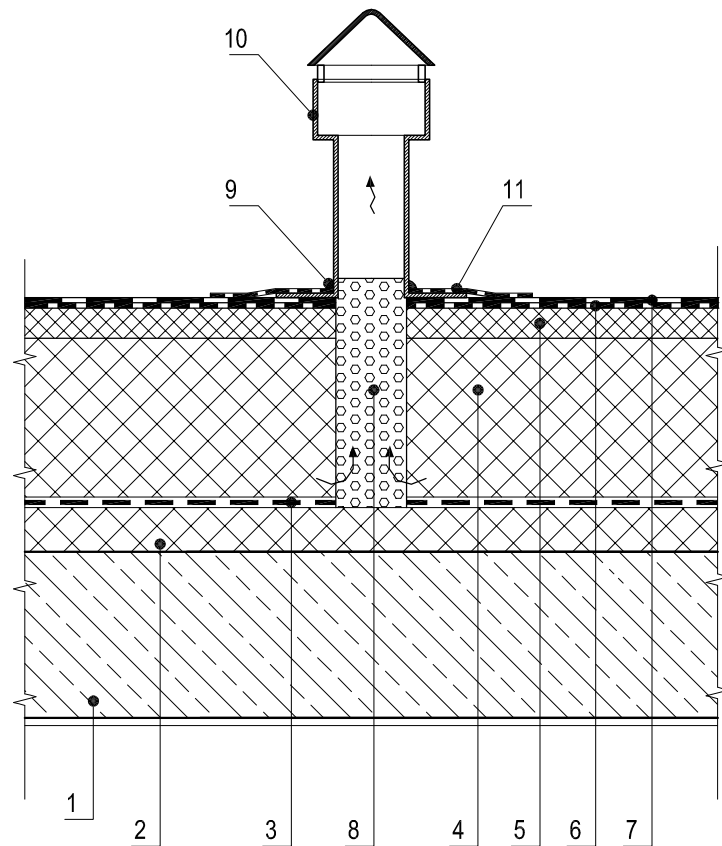
Mazgas "F"



Inkarai A1 išdėstomi kas 1,2m.  
Inkarai įrengiami 1,0m nuo plokštės galų ir per vidurį.

0	Laida		išleidimo data		Laidos statusas ir išleidimo priežastis	
Kval. patv. dok. Nr.	A 473		PV		S.Stripinienė	
Kval. patv. dok. Nr.	25777		PDV		K. Rimkus	
LT	Užsakovas:		Klaipėdos miesto savivaldybė, į.k. 111100775		Liepų g. 11, 91502 Klaipėda	
Projektuotojas:				Turgaus a. 27, Klaipėda info@uparchitektai.lt		
Projekto pavadinimas:		Gyvenamosios paskirties pastato (vairių socialinių grupių asmenims) statybos ir gyvenamosios paskirties pastato (un. Nr. 2191-0006-4021) rekonstravimo, keičiant paskirtį į gydymo (slaugos namus), Aušros g. 41, Klaipėdoje, projektas (gyvendinant senyvo amžiaus asmenų globos paslaugų plėtrą)				
Statinio pavadinimas:		Korpusas B (Gyvenamosios pask. pastatas (Senyvo amžiaus asmenų globos namai))				
Brėžinio pavadinimas:		Perdangos plokščių mazgai		Laida		
				0		
Brėžinio žymuo:		2018-06-28-TP-01/SK-62		Lapas	Lapų	
				1	1	

Stogo detalė ties stogo vėdinimo kaminėliu

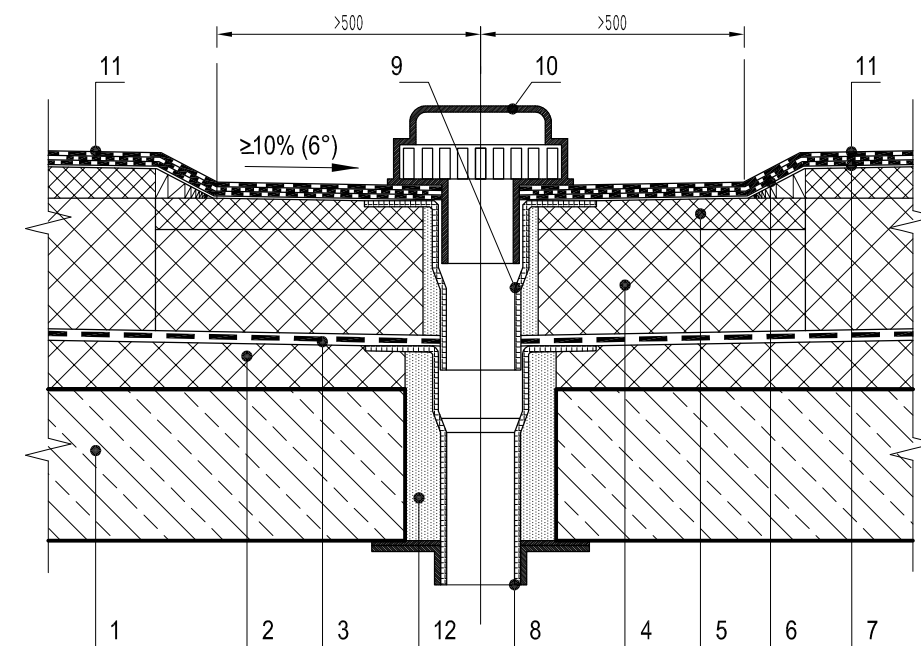


- 1 - g/b perdangos plokštė;
- 2 - nuolydį suformuojantis sluoksnis;
- 3 - garo izoliacija;
- 4 - polistireninis putplastis EPS100N, t=300mm;
- 5 - Kieta akmens vatos plokštė t=20mm
- 6 - apatinis ritininės dangos sluoksnis;
- 7 - viršutinis ritininės dangos sluoksnis;
- 8 - keramzitas;
- 9 - elastinis hermetikas;
- 10 - vėdinimo kaminėlis;
- 11 - papildomas ritininės hidroizoliacijos dangos sluoksnis;

**PASTABOS:**

1. Stogo 60-80m2 plote turi būti įrengtas ne mažiau kaip 1 vėdinimo kaminėlis. Kaminėliai įrengiami aukštesnėse vietose, kiekvienoje vėdinimo kanalais atskirtoje stogo dalyje. Vėdinimo kaminėliai įrengiami per visus apšiltinimo ir hidroizoliacijos sluoksnius, užpildomi biria šilumos izoliacija. Kaminėlis turi būti uždengtas, kad į jį nepatektų vanduo.
2. Įrenginėjant suprojektuotus mazgus reikalinga laikytis STR 2.01.02:2016 X skyriaus sandarumo reikalavimų.

Stogo detalė ties įlaja



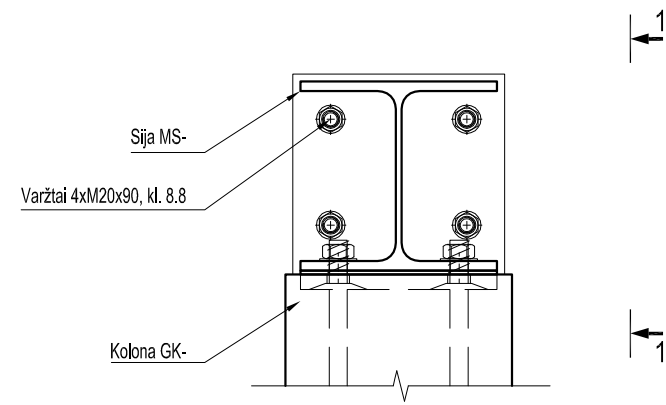
- 1 - g/b perdangos plokštė;
- 2 - nuolydį suformuojantis sluoksnis;
- 3 - garo izoliacija;
- 4 - polistireninis putplastis EPS100N;
- 5 - Kieta akmens vatos plokštė t=20mm
- 6 - apatinis ritininės dangos sluoksnis;
- 7 - viršutinis ritininės dangos sluoksnis;
- 8 - esamas lietvamzdys;
- 9 - lietvamzdžio antgalis;
- 10 - įlaja;
- 11 - papildomas ritininės hidroizoliacijos dangos sluoksnis (su apsauginiu sluoksniu);
- 12 - šilumos izoliacija (gali būti montažinės putos).

**PASTABOS:**

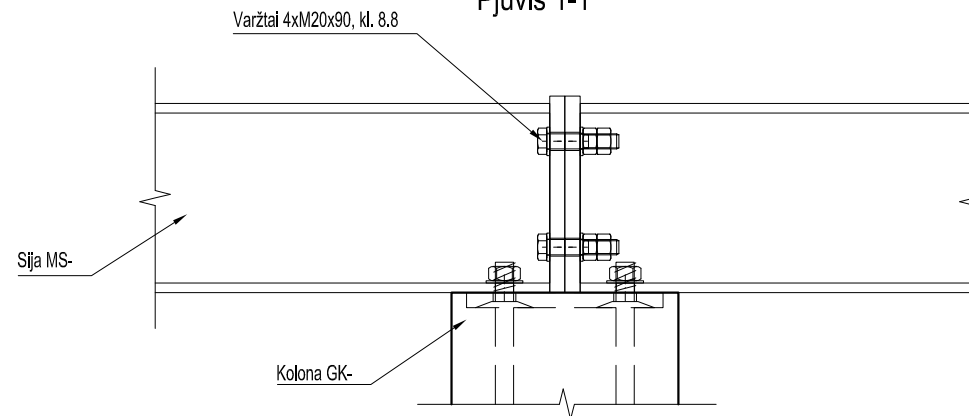
1. Įrengiant įlajas būtina vadovautis gamintojo rekomendacijomis.
2. Tarp įlajos ir denginio turi būti paliktas ne mažesnis kaip 1mm deformacinis tarpas.
3. Įrenginėjant suprojektuotus mazgus reikalinga laikytis STR 2.01.02:2016 X skyriaus sandarumo reikalavimų.

0				
Laida	Išleidimo data	Laidos statusas ir išleidimo priežastis		
Kval. patv. dok. Nr.	Projektuotojas: <b>uostamiesčio projektas</b> Turgaus a. 27, Klaipėda info@uparchitektai.lt			Projekto pavadinimas: Gyvenamosios paskirties pastato (įvairių socialinių grupių asmenims) statybos ir gyvenamosios paskirties pastato (un. Nr. 2191-0006-4021) rekonstravimo, keičiant paskirtį į gydymo (slaugos namus), Aušros g. 41, Klaipėdoje, projektas (įgyvendinant senyvo amžiaus asmenų globos paslaugų plėtra)
A 473	PV	S.Stripinienė	2023	Statinio pavadinimas: Korpusas B (Gyvenamosios pask. pastatas (Senyvo amžiaus asmenų globos namai))
Kval. patv. dok. Nr.	s t a t i n i ū <b>konstravimas</b> MB "Statinių konstravimas" Adresas: Verslo g. 8A, LT-04102 Klaipėda Mob. tel. Nr. +370 696 03830 El. paštas : statnlukonstravimas@gmail.com www.facebook.com/statiniukonstravimas25777			Brėžinio pavadinimas: Laida
25777	PDV	K. Rimkus	2023	Stogo detalė ties stogo vėdinimo kaminėliu. Stogo detalė ties įlaja
LT	Užsakovas: Klaipėdos miesto savivaldybė, į.k. 111100775 Liepų g. 11, 91502 Klaipėda			Brėžinio žymuo: Lapas Lapų
			2018-06-28-TP-01/SK -63	1 1

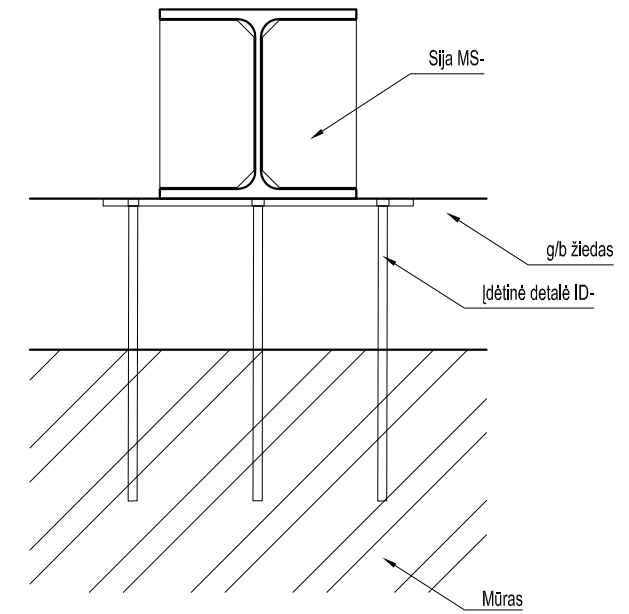
Sijų montavimo mazgas "1"



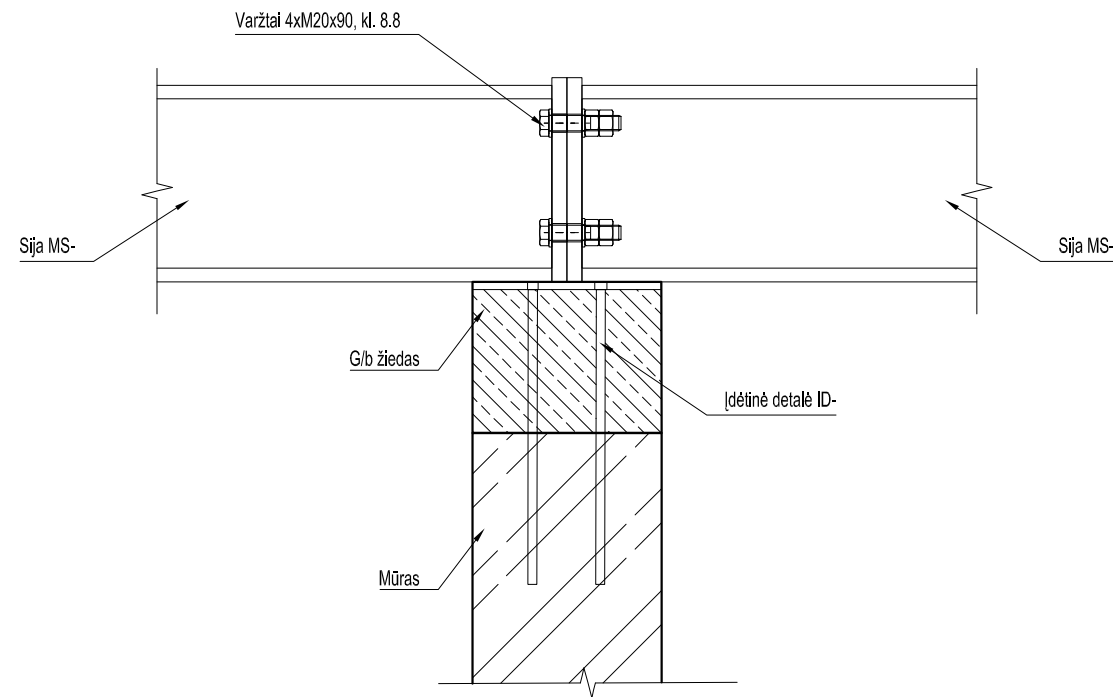
Pjūvis 1-1





Sijos montavimo mazgas "2"

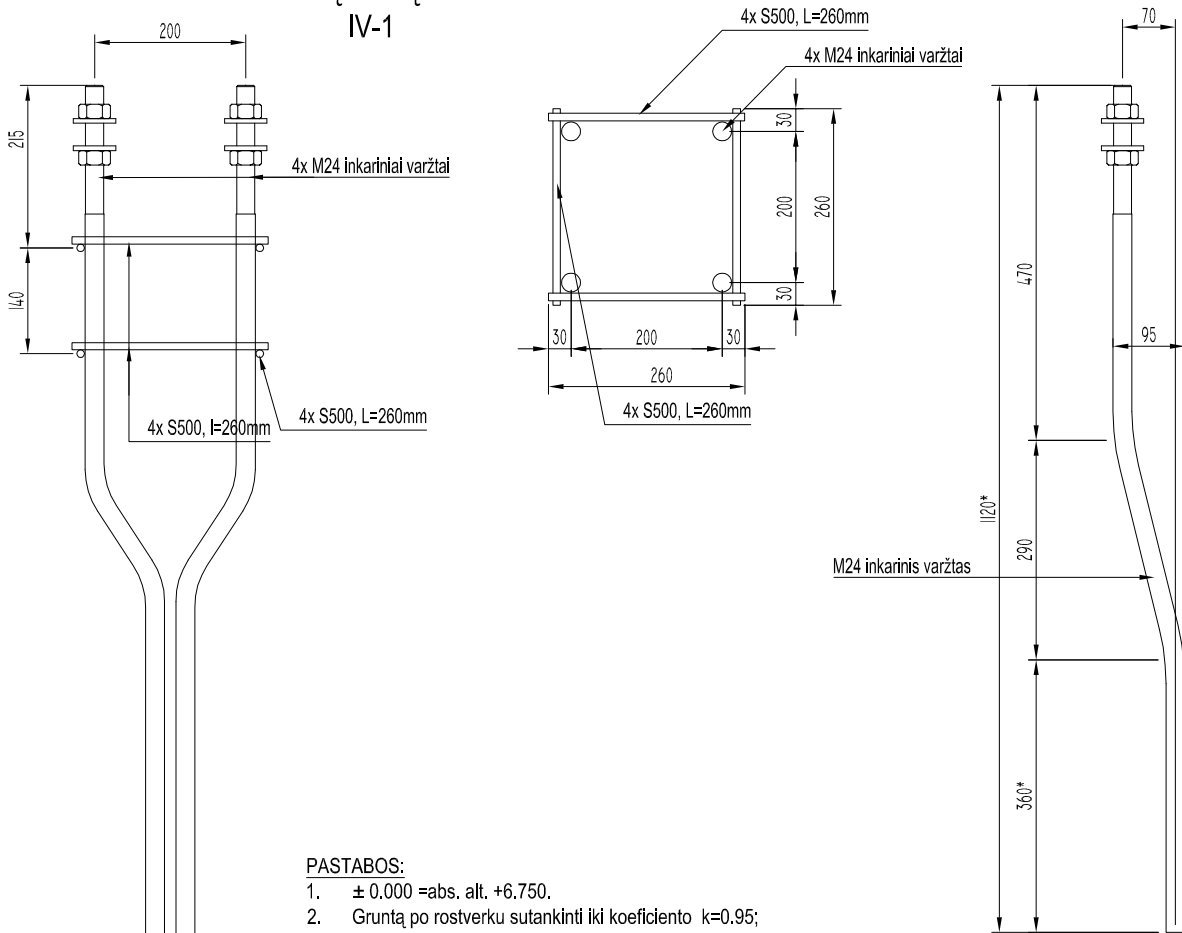


Sijų montavimo mazgas "3"



0					
Laida	Išleidimo data	Laidos statusas ir išleidimo priežastis			
Kval. patv. dok. Nr.	Projektuotojas:	 Turgaus a. 27, Klaipėda info@uparchitektai.lt		Projekto pavadinimas: Gyvenamosios paskirties pastato (įvairių socialinių grupių asmenims) statybos ir gyvenamosios paskirties pastato (un. Nr. 2191-0006-4021) rekonstravimo, keičiant paskirtį į gydymo (slaugos namus), Aušros g. 41, Klaipėdoje, projektas (gyvendinant senyvo amžiaus asmenų globos paslaugų plėtra)	
A 473	PV	S.Stripinienė	2023	Statinio pavadinimas: Korpusas B (Gyvenamosios pask. pastatas (Senyvo amžiaus asmenų globos namai))	
Kval. patv. dok. Nr.	 MB "Statinių konstravimas" Adresas: Verslo g. 8A, LT-94102 Klaipėda Mob. tel. Nr. +370 696 03830 El. paštas : statinukonstravimas@gmail.com www.facebook.com/statinukonstravimas25777		Brėžinio pavadinimas: Sijų montavimo mazgai "1", "2", "3"		Laida
25777	PDV	K. Rimkus	2023	0	
LT	Užsakovas: Klaipėdos miesto savivaldybė, į.k. 111100775 Liepų g. 11, 91502 Klaipėda		Brėžinio žymuo: 2018-06-28-TP-01/SK -64		Lapas
			1	Lapų	1

### Inkarinių varžtų blokas IV-1

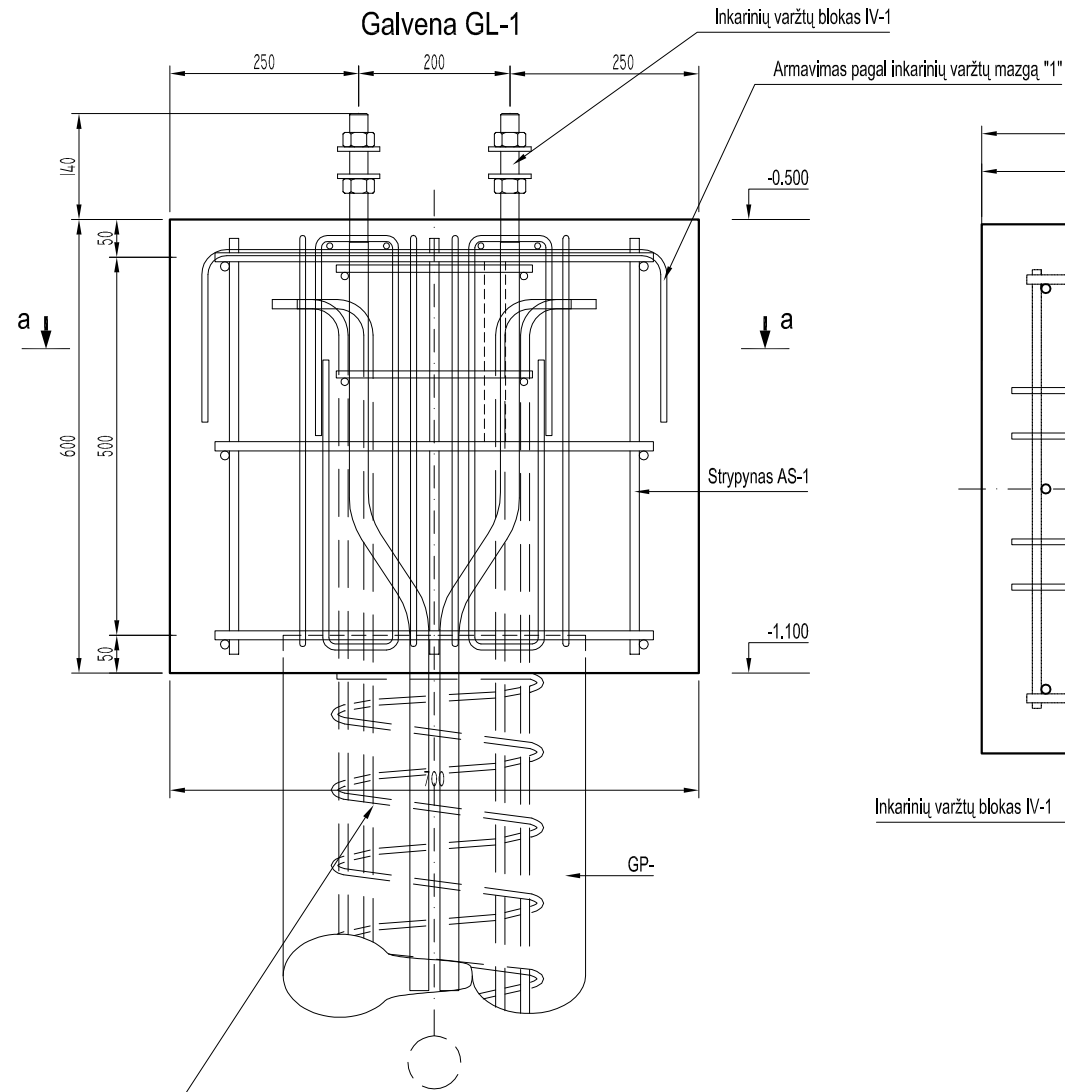


#### PASTABOS:

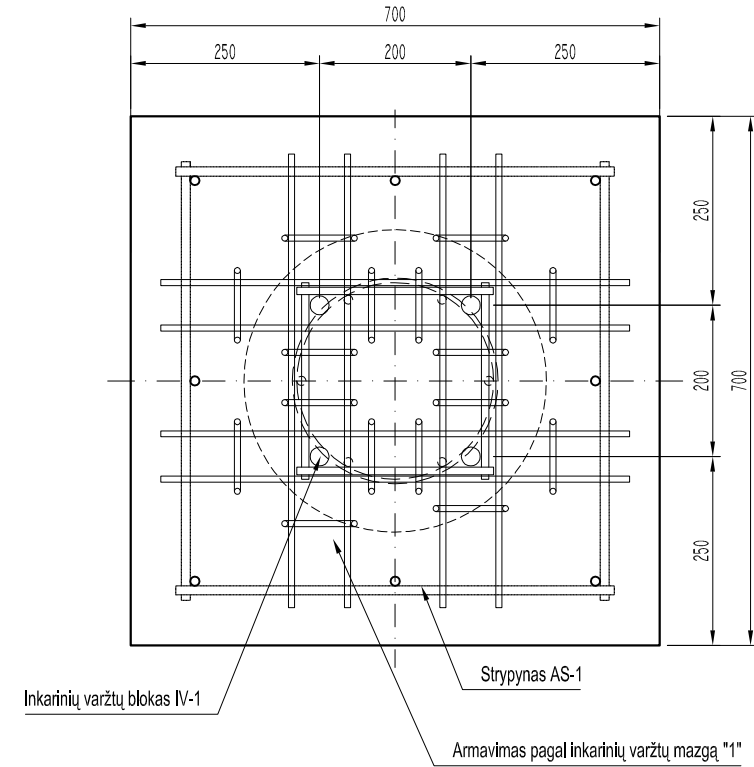
- ± 0.000 = abs. alt. +6.750.
- Gruntą po rostverku sutankinti iki koeficiento  $k=0.95$ ;
- Galvenų betonas C25/30 XC2 klasės, pagal LST EN 206:2014.
- Armatūros karkasų suvirinimą vykdyti pusautomatiu pagal LST EN ISO 17660-1:2006 ir LST EN ISO 17660-2:2006.
- Suduriant armatūros strypus pagal ilgį, jų užleidimas  $\geq 40\phi$ .
- Armatūros padėtį užtikrinti fiksuojamais.
- Armatūrinis plienas S500, pagal LST ISO EN 15630-1:2011.
- Nenurodytas apsauginis betono sluoksnis 50mm.
- Horizontali hidroizoliacija - 2sl. "Midos" danga.
- Tranšėjas pamatams, iškastas žiemos metu, reikia apsaugoti nuo peršalimo, pilnai neiškasant grunto arba jas uždengiant apšiltintuoju. Gruntą iškasti iki projektuojamos altitudės prieš pamatų montavimą.
- Poliai į rostverką įleidžiami 50mm.
- Inkarinių varžtų bloką IV-1 surišti su poliaus armatūra

Inkarinių varžtų bloką IV-1 surišti su poliaus armatūra

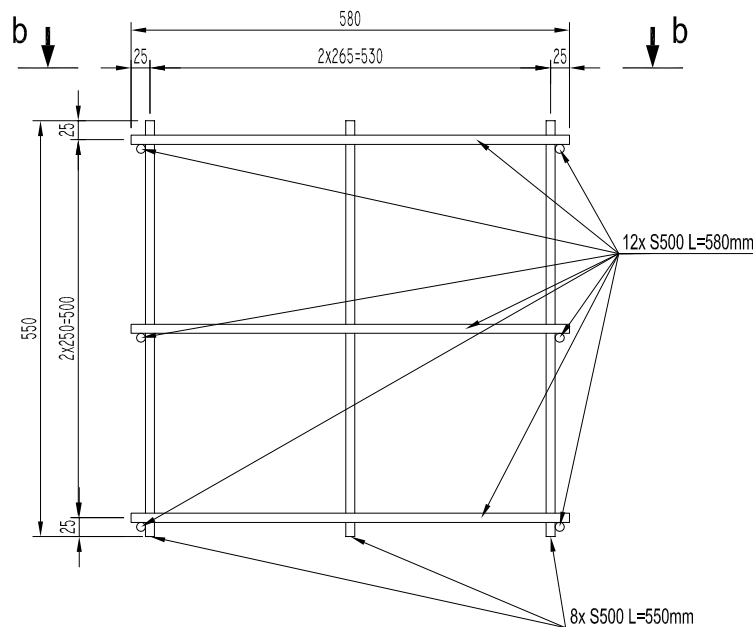
### Galvena GL-1



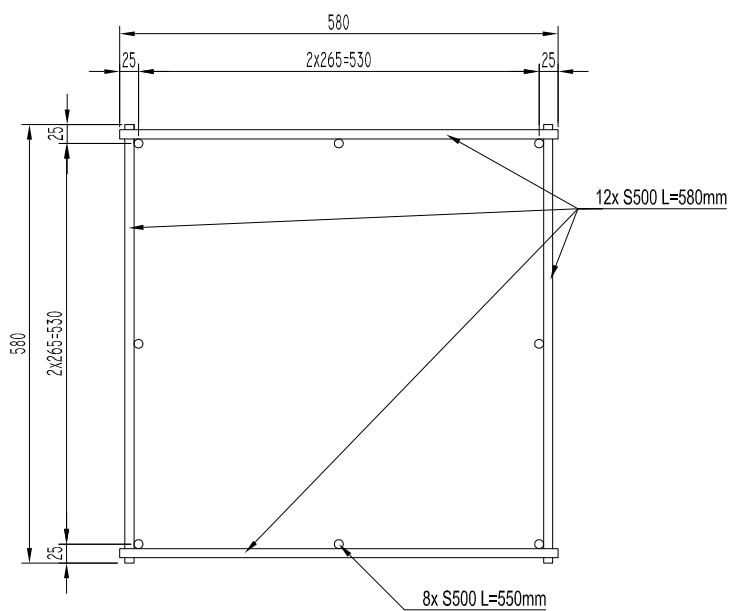
### Pjūvis a-a



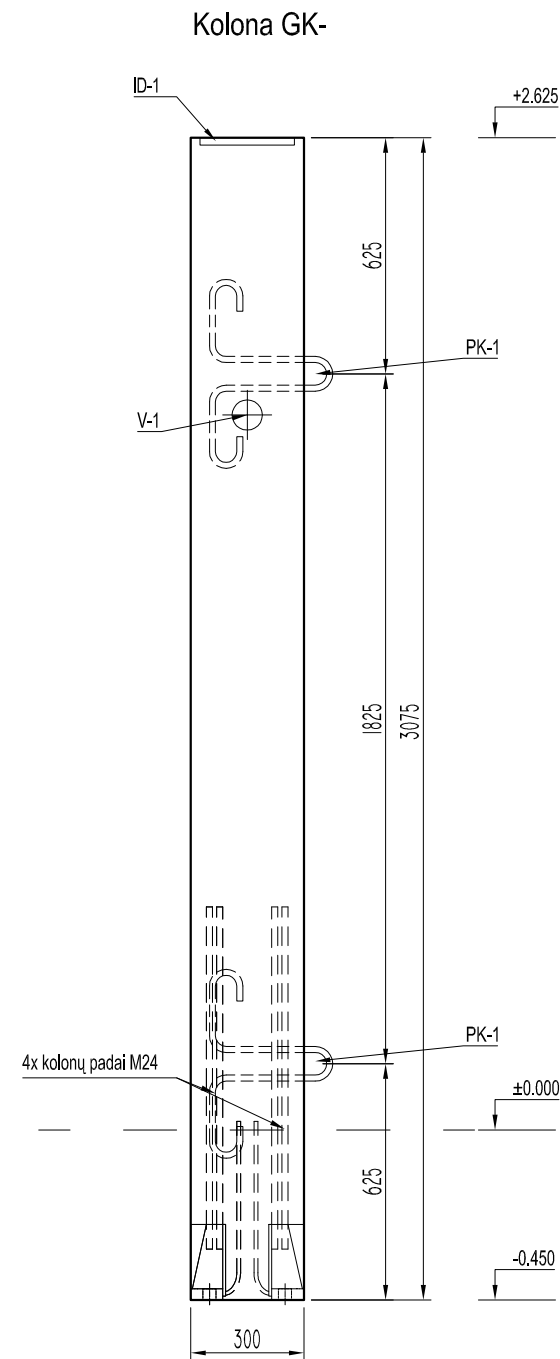
### Strypynas AS-1



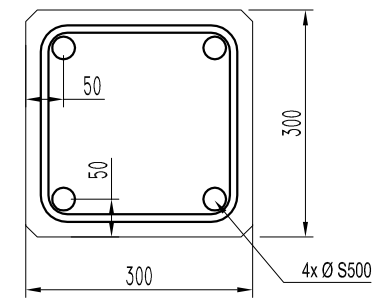
### Vaizdas b-b



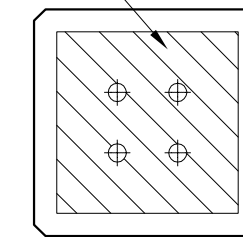
0	Laidos statusas ir išleidimo priežastis	
Laida	Išleidimo data	Laidos statusas ir išleidimo priežastis
Kval. patv. dok. Nr.	Projektuotojas: <b>uostamiesčio projektas</b> Turgaus a. 27, Klaipėda info@uparchitektai.lt	Projekto pavadinimas: Gyvenamosios paskirties pastato (vairių socialinių grupių asmenims) statybos ir gyvenamosios paskirties pastato (un. Nr. 2191-0006-4021) rekonstravimo, keičiant paskirtį į gydymo (slaugos namus), Aušros g. 41, Klaipėdoje, projektas (gyvendinantis senyvo amžiaus asmenų globos paslaugų plėtra)
A 473	PV	S.Stripinienė 2023
Kval. patv. dok. Nr.	statinių konstravimas MB "Statinių konstravimas" Adresas: Verslo g. 8A, LT-94102 Klaipėda Mob. tel. Nr. +370 696 03830 El. paštas: statinukonstravimas@gmail.com www.facebook.com/statinukonstravimas25777	Statinio pavadinimas: Korpusas B (Gyvenamosios pask. pastatas (Senyvo amžiaus asmenų globos namai))
25777	PDV	K. Rimkus 2023
LT	Užsakovas: Klaipėdos miesto savivaldybė, i.k. 111100775 Liepų g. 11, 91502 Klaipėda	Brėžinio pavadinimas: Galvena GL-1 Laida 0
Brėžinio žymuo: 2018-06-28-TP-01/SK-65		Lapas 1
		Lapų 1



Pagrindinis armavimas



ID-1

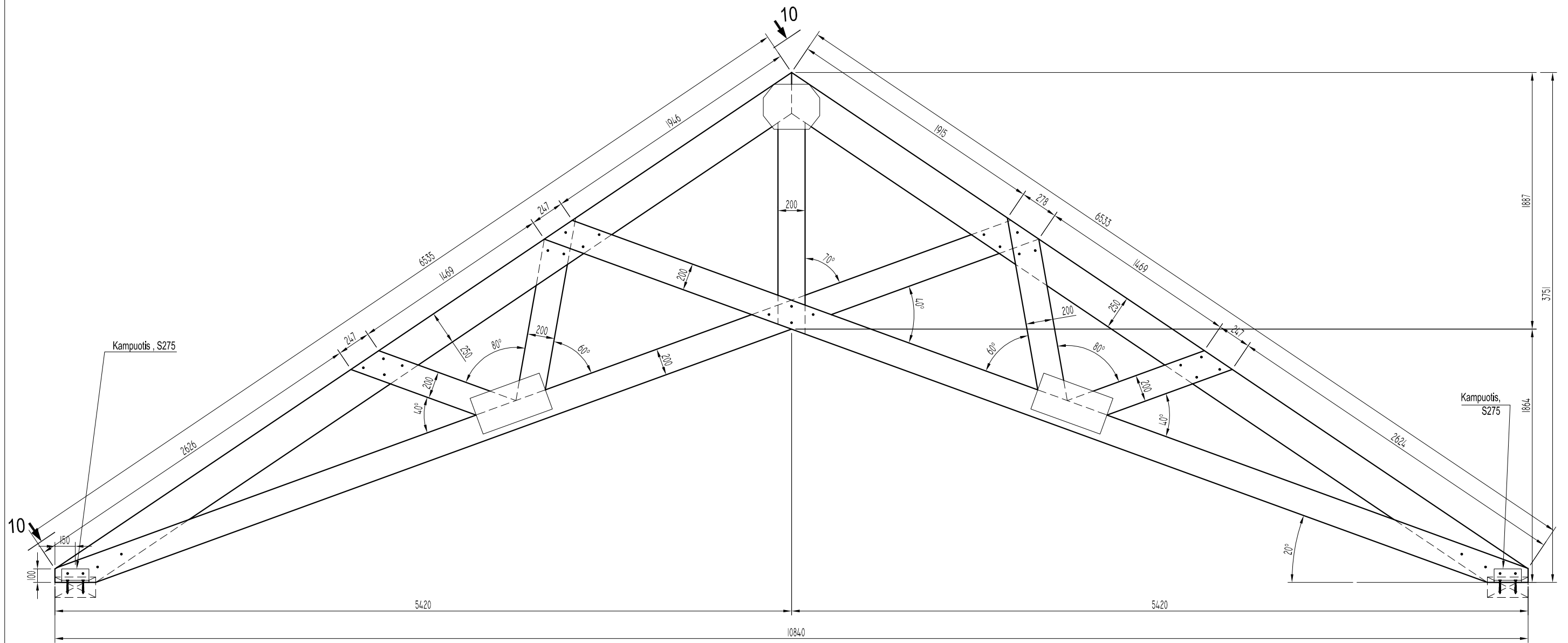


PASTABOS:

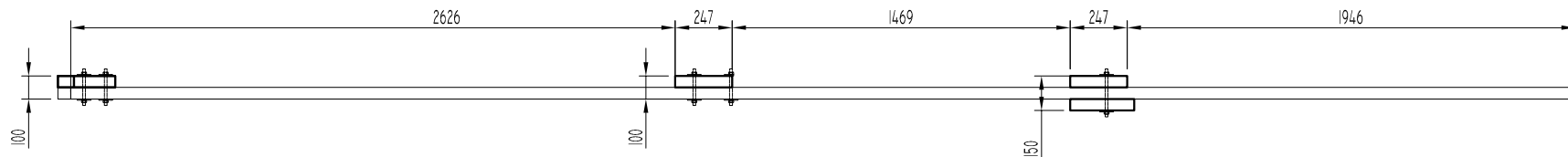
1. Betonas kolonomis C30/37 XC3, pagal LST EN 206:2014.
2. Armatūros karkasų suvirinimą vykdyti pusautomatiu pagal LST EN ISO 17660-1:2006 ir LST EN ISO 17660-2:2006.
3. Sudūriant armatūros strypus pagal IIgl, jų užleidimas  $\geq 40\phi$
4. Armatūrinis plienas pagal LST ISO EN 15630-1:2011.
5. Armatūros klasė S500.
6. Apsauginis betono sluoksnis- 50 mm.
7. Armatūros padėčių užtikrinti fiksuojimais.
8. Kolonų įdėtinėm detalėm ir kolonų bazei naudoti Peikko įdėtinėm detalių gaminius arba joms analogiškus
9. Įdėtinėm detalių plienas- S355.
10. Kolonomis numatomi 15x15 mm kampų nusklembimai.
11. V-1-pilneninis ar plastikinis vamzdukas pakėlimui montuojant  $\approx \phi 80$ .
12. Atviri kolonų įdėtinėm detalių paviršiai turi būti nudažyti tokio atsparumo ugniai dažais kaip ir prie šių detalių prijungiami elementai.
13. Atviri kolonų įdėtinėm detalių paviršiai turi būti padengti antioksidine sistema, korozijškumo kategorija C3. Paviršių paruošimas Sa2.5.
14. Kolonų betono paviršiaus kategorija: klojininių paviršių A3, kitų paviršių A4.
15. Kolonų atsparumas ugniai R120.
16. Gamybinius kolonų brėžinius būtina suderinti su projekto konstrukcijų dalies vadovu. Brėžiniai derinami prieš g/b konstrukcijų gamybą.

0				
Laida	Išleidimo data	Laidos statusas ir išleidimo priežastis		
Kval. patv. dok. Nr.	Projektuotojas: <b>uostamiesčio projektas</b> Turgaus a. 27, Klaipėda info@uparchitektai.lt			Projekto pavadinimas: Gyvenamosios paskirties pastato (vairių socialinių grupių asmenims) statybos ir gyvenamosios paskirties pastato (un. Nr. 2191-0006-4021) rekonstravimo, keičiant paskirtį į gydymo (slaugos namus), Aušros g. 41, Klaipėdoje, projektas (įgyvendinant senyvo amžiaus asmenų globos paslaugų plėtra)
A 473	PV	S.Stripinienė	2023	Statinio pavadinimas: Korpusas B (Gyvenamosios pask. pastatas (Senyvo amžiaus asmenų globos namai))
Kval. patv. dok. Nr.	s t a t i n i ų <b>konstravimas</b> MB "Statinių konstravimas" Adresas: Verslo g. 8A, LT-94102 Klaipėda Mob. tel. Nr. +370 696 03830 El. paštas : statinlukonstravimas@gmail.com www.facebook.com/statinlukonstravimas25777			Brėžinio pavadinimas: Kolona GK-
25777	PDV	K. Rimkus	2023	Laida 0
LT	Užsakovas: Klaipėdos miesto savivaldybė, į.k. 111100775 Liepų g. 11, 91502 Klaipėda			Brėžinio žymuo: 2018-06-28-TP-01/SK-66 Lapas 1 Lapų 1

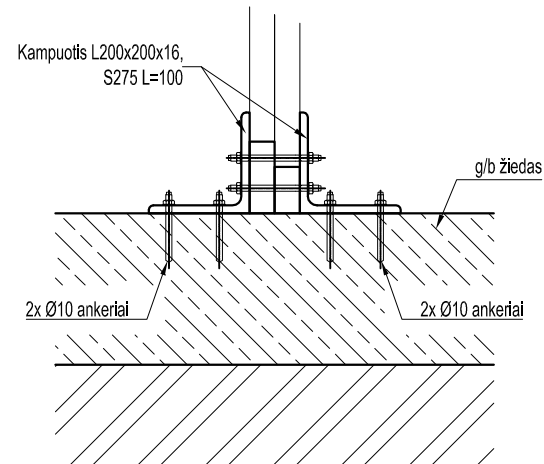
Santvara SN-



Vaizdas 10-10



Santvaros tvirtinimas

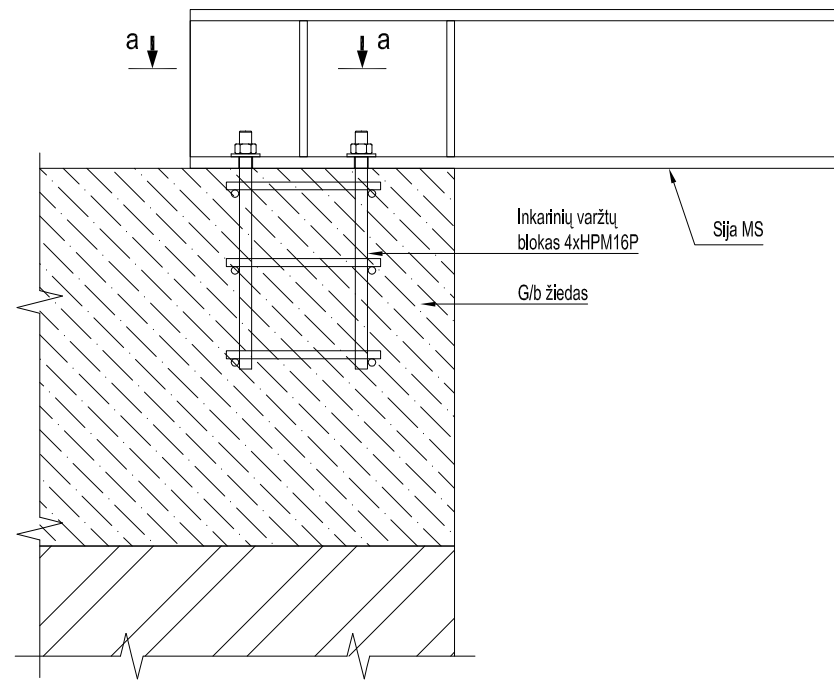


PASTABOS:

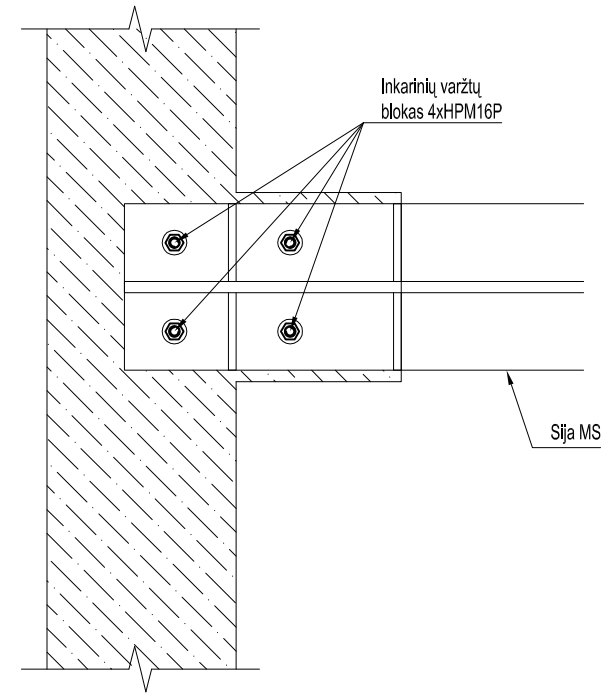
- Santvaroms naudojama ne žemesnė kaip I rūšies spygliuočių mediena (pušis). Vykdamat statybos darbus, laikančių elementų medienos gaminių masinis drėgnumas neturi viršyti 12% ir būti ne mažesnis kaip 8%. Visos medinės konstrukcijos, jų susilietimo su betoninėmis, mūrinėmis ir metalinėmis konstrukcijomis, turi būti įrengiamos hidroizoliacinės tarpinės.
- Visos medinės konstrukcijos antiseptikuojamos.
- Visi metaliniai gaminiai turi būti padengti antikorozine danga.



0			
Laida	Išleidimo data	Laidos statusas ir išleidimo priežastis	
Kval. patv. dok. Nr.	Projektuotojas:	Projekto pavadinimas:	
	<b>uostamiesčio projektas</b>	Gyvenamosios paskirties pastato (įvairių socialinių grupių asmenims) statybos ir gyvenamosios paskirties pastato (un. Nr. 2191-0006-4021) rekonstravimo, keičiant paskirtį į gydymo (slaugos namus), Aušros g. 41, Klaipėdoje, projektas (įgyvendinant senyvo amžiaus asmenų globos paslaugų plėtra)	
A 473	PV	S.Stripinienė	2023
Kval. patv. dok. Nr.	s t a t i n i ū konstravimas		Statinio pavadinimas:
	MB "Statinų konstravimas" Adresas: Verslo g. 8A, LT-94102 Klaipėda Mob. tel. Nr. +370 698 93830 El. paštas: statinukonstravimas@gmail.com www.facebook.com/statinukonstravimas25777		Korpusas B (Gyvenamosios pask. pastatas (Senyvo amžiaus asmenų globos namai))
25777	PDV	K. Rimkus	2023
	Užsakovas:		Brėžinio pavadinimas:
LT	Klaipėdos miesto savivaldybė, į.k. 111100775 Liepų g. 11, 91502 Klaipėda		Santvara SN-
	Brėžinio žymuo:		Laida
	2018-06-28-TP-01/SK-67		0
	Lapas	Lapų	
	1	1	

Stiklinio praėjimo jungties su B korpusu  
deformacinis mazgas



a - a



0				
Laida	Išleidimo data	Laidos statusas ir išleidimo priežastis		
Kval. patv. dok. Nr.	Projektuotojas:  Turgaus a. 27, Klaipėda info@uparchitektai.lt			Projekto pavadinimas: Gyvenamosios paskirties pastato (vairių socialinių grupių asmenims) statybos ir gyvenamosios paskirties pastato (un. Nr. 2191-0006-4021) rekonstravimo, keičiant paskirtį į gydymo (slaugos namus), Aušros g. 41, Klaipėdoje, projektas (įgyvendinant senyvo amžiaus asmenų globos paslaugų plėtrą)
A 473	PV	S.Stripinienė	2023	Statinio pavadinimas: Korpusas A (Gydymo pask. pastatas (Senyvo amžiaus asmenų slaugos namai))
Kval. patv. dok. Nr.	s t a t i n i ū  MB "Statinių konstravimas" Adresas: Verslo g. 8A, LT-94102 Klaipėda Mob. tel. Nr. +370 696 03830 El. paštas : statnlukonstravimas@gmail.com www.facebook.com/statiniukonstravimas25777			Brėžinio pavadinimas: Laida
25777	PDV	K. Rimkus	2023	Stiklinio praėjimo jungties su B korpusu deformacinis mazgas 0
LT	Užsakovas: Klaipėdos miesto savivaldybė, į.k. 111100775 Liepų g. 11, 91502 Klaipėda			Brėžinio žymuo: 2018-06-28-TP-01/SK-68 Lapas 1 Lapų 1